



Toldos
Awnings Stores extérieurs

Diseño **Design** Design

Toldos altamente estéticos y funcionales

Highly aesthetic and functional awnings Stores très esthétiques et fonctionnels

Bienestar **Well-being** Bien-être

Creación de nuevos espacios

Creating new spaces Créer de nouveaux espaces

Ahorro **Saving** Économie

Gestión del consumo energético

Power management Gestion de la consommation énergétique

Soluciones de protección solar adecuadas a todas las necesidades para favorecer la calidad de vida y el ahorro energético.

Múltiples modelos de toldos y accesorios con diseños vanguardistas y funcionales y una gran colección de tejidos técnicos que presentan una amplia gama cromática con los que creará tendencia.

Diferentes posibilidades con las que Saxun le ayudará a crear nuevos ambientes, en muchos casos, sin necesidad de realizar obra y que favorecerán su privacidad, bienestar y gestión energética.

Solutions for sun protection, meeting all needs, enhancing quality of life and saving energy.

Various models of functional and modern awnings and accessories and a large selection of technical fabrics in a broad range of colours for a trend-setting look.

Saxun offers a number of options to help you create new spaces, often without the need to undertake any building work, that will enhance your privacy, well-being and energy management.

Solutions de protection solaire adaptées à tous les besoins pour favoriser la qualité de vie et l'économie d'énergie.

De multiples modèles de stores et accessoires aux conceptions avant-gardistes et fonctionnelles et une grande collection de tissus techniques présentant une vaste gamme chromatique grâce auxquels vous créerez une tendance.

Plusieurs possibilités offertes par Saxun qui vous aideront à créer de nouvelles ambiances, dans de nombreux cas, sans nécessité de réaliser de travaux et qui vous procureront de l'intimité et du bien-être et vous permettront d'économiser de l'énergie.

índice **Index**

1 Wind Screen.....p. 3



2 SRSp.7

3 Capota Canopy Store corbeille

3.1 Catty 4/5 Arcos Catty 4/5 Arch Catty 4/5 Arcs.....p.11

4 Bajante Covering Store

4.1 Stitchedp.16

4.2 Panoramicp.28

4.3 Descendp.20

4.4 Keeperp.22



5 Toldo stor

Balcony system Store vertical

- 5.1 Solaris p.26
- 5.2 Droppy p.28

6 Toldos punto recto tensión

Curved arms tension awnings Store point droit sous tension

- 6.1 Índico p.32
- 6.2 Desert p.34

7 Toldos brazos extensibles

Folding arms awning Store bras extensibles

- 7.1 Smart p.38
- 7.2 A1 Premium p.40
- 7.3 Helix PS p.42
- 7.4 A2 Premium p.44
- 7.5 Ombralsun p.46



8 Toldos brazos extensibles monoblock

Monoblock folding arms awning Store bras extensibles monoblock

- 8.1 Optimus M-1 p.50
- 8.2 Giant p.52

9 Toldos brazos extensibles cofre

Box folding arms awning Store bras extensibles caisson

- 9.1 Iris p.56
- 9.2 Ares p.58
- 9.3 Armony Plus p.60
- 9.4 Uve p.62

10 Veranda

- 10.1 Eos p.66
- 10.2 Giotto Plus p.68



11 Palillería

Patio cover Pergola

- 11.1 Portería entre paredes guías 80x40 p.72
Wall to wall patio cover guides 80x40
Entre murs coulisses 80x40
- 11.2 Portería sin largueros guías 80x40 p.74
Patio cover without crossbar guides 80x40
Pergola sans extensions coulisses 80x40
- 11.3 Portería con largueros guías 80x40 p.76
Patio cover with crossbar guides 80x40
Pergola avec extensions coulisses 80x40
- 11.4 Portería sin largueros guías 120x120 p.78
Patio cover without crossbar 120x120
Pergola sans extensions 120x120
- 11.5 Portería con largueros guías 120x120 p.80
Patio cover with crossbar 120x120
Pergola sans extensions 120x120

12 Lonas para toldo

Fabrics for awnings Toiles pour stores

- 12.1 Tipologías de lonas p.83
Types of fabrics
Types de toiles



13 Accesorios y complementos

Accessories and complements Accessoires et complémentés

- 13.1 Semicofres p.84
Half box type
Demi-coffre
- 13.2 Faldillas p.85
Fabrics finish type
Lambrequin
- 13.3 Tipos de máquina p.85
Gear types
Modèles de treuil
- 13.4 Motorización y accionamientos p.86
Motorization and operations
Motorisation et transmission



1 | Wind Screen

El Wind Screen es un producto de gran belleza y versatilidad, perfecto para gestionar la luz desde el interior y/o exterior.

La naturaleza de los screens permite una amplia luminosidad con total intimidad. Un confort visual y térmico con el consiguiente ahorro energético.

El cierre lateral de la lona mediante cremallera hace que presente una gran resistencia al viento.

Ofrece una comodidad absoluta al estar motorizado. Además, la libertad de poder gestionarlo con el mando a distancia, aporta una comodidad añadida ya que con un único control remoto nos da la posibilidad de poder subir y bajar todos los screen a la vez, si queremos.

Es una solución muy moderna que se adapta a las necesidades arquitectónicas exclusivas por su diseño vanguardista.

Wind Screen is a very beautiful and versatile product, ideal for managing light levels indoors and/or outdoors.

These screens allow plenty of light to enter but also ensure total privacy. They provide visual and thermal comfort at the same time as saving energy.

The zipped side closure in the fabrics ensures that it is very resistant to the wind.

It features a total comfort as it is motorised. Besides the freedom of operate by remote control, it provides added convenience because the single unit allows you to raise or lower all the screens simultaneously whenever you want.

This is a cutting edge design solution capable of adapting to unique architectural requirements.

Le Wind Screen est un produit de grande beauté et versatilité, parfait pour régler la lumière depuis l'intérieur et/ou l'extérieur.

La nature des screens permet une grande luminosité et une intimité totale. Un confort visuel et thermique avec l'économie d'énergie qui en découle.

La fermeture latérale de la bâche moyennant une fermeture éclair lui procure une grande résistance au vent.

Il offre un confort absolu du fait d'être motorisé. De plus, la liberté de pouvoir le régler avec la télécommande apporte un confort ajouté car avec une seule télécommande nous pouvons monter et baisser tous les screens en même temps si nous le souhaitons.

Il s'agit d'une solution très moderne qui s'adapte aux besoins architecturaux uniques de par sa conception avant-gardiste.

1.0 Wind Screen



048001

Wind Screen

Este sistema vertical se caracteriza porque el cierre lateral de la lona se realiza mediante cremallera, ofreciendo una gran fiabilidad respecto a la acción del viento.

Los tejidos screen utilizados vienen avalados por un amplio conjunto de características técnicas que cumplen las normativas actuales sobre criterios de ahorro energético.

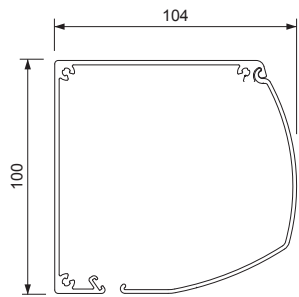
This vertical system features a zipped side closure in the fabrics that will withstand the wind.

The screen fabrics meet a broad spectrum of technical characteristics that comply with current energy saving regulations.

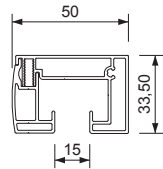
Ce système vertical se caractérise par le fait que la fermeture latérale de la bâche est réalisée moyennant une fermeture éclair ce qui offre une grande fiabilité par rapport à l'action du vent.

Les tissus screen utilisés sont garantis par un large ensemble de caractéristiques techniques qui respectent la réglementation actuelle sur les critères d'économie d'énergie.

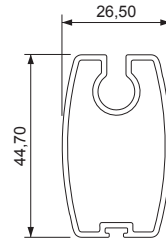
Dimensiones de componentes Dimensional components Côtes des composants



Cajón Wind Screen
Box profile Wind Screen
Caisson Wind Screen

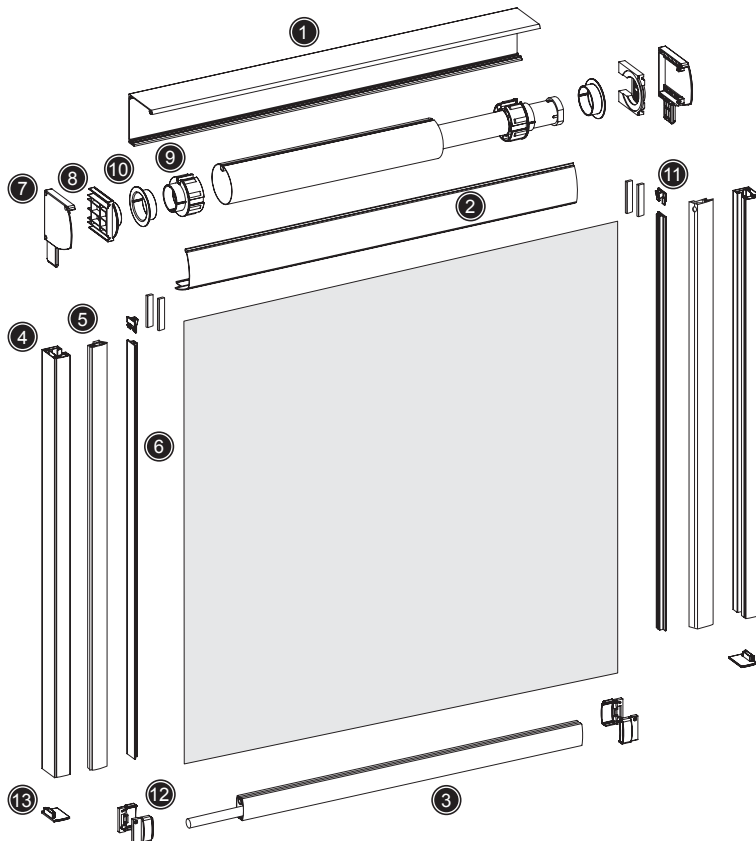


Guía posterior Wind Screen
Rear guide profile Wind Screen
Coulisse extérieur Wind Screen



Terminal Wind Screen
Bottom weight profile Wind Screen
Lame finale Wind Screen

Vista explosionada Detailed sketch Vue éclatée



Características técnicas

Technical characteristics Caractéristiques techniques

Anchura Width Largeur	4.000 mm	2.950 mm
Altura Height Hauteur	3.500 mm	2.350 mm
Clase Class Classe	3	6

según norma according to norm selon la norme EN 13659:2004 + A1:2008

Descripción

Description Descript

1	Perfil cajón Wind Screen Box profile Wind Screen Caisson Wind Screen
2	Perfil registro cajón Wind Screen Box opening side Wind Screen Trappe de visite caisson Wind Screen
3	Terminal Wind Screen Bottom weight profile Wind Screen Lame finale Wind Screen
4	Guía posterior Wind Screen Rear guide profile Wind Screen Coulisse extérieur Wind Screen
5	Guía anterior Wind Screen Anterior guide profile Wind Screen Coulisse intérieur Wind Screen
6	Perfil PVC cremallera PVC zip profile Wind Screen Profil fermeture éclair
7	Juego testeros Wind Screen derecha End cap right side Wind Screen Joues caisson Wind Screen droite
8	Soporte lateral motor Wind Screen Bracket for motor Wind Screen Support latéral moteur Wind Screen
9	Casquillo poleas Wind Screen Shell pulleys Wind Screen Couronne poulie Wind Screen
10	Anillo fijación Wind Screen Fixing ring Wind Screen Anneaux fixation Wind Screen
11	Juego embudo perfil PVC Wind Screen Set of guide entries Wind Screen Jeu d'embouts profil PVC Wind Screen
12	Juego tapones terminal Wind Screen Set of end caps for bottom weight profile Wind Screen Jeu d'embouts pour lame finale Wind Screen
13	Juego tapadera guía Wind Screen Set of caps for guide Wind Screen Jeu d'embouts de coulisses Wind Screen



2 | SRS

El SRS es un sistema para exterior que aborda una amplia gama de necesidades de aplicaciones estándar y personalizadas.

Con un diseño vanguardista es ideal para centros comerciales, edificios de oficinas u hogares que aspiran a alcanzar un mayor nivel de distinción y versatilidad en su diseño.

Tanto el cofre como los herrajes tienen una estética sofisticada con variedad de opciones de conexión a techo o pared. Todos los componentes son fabricados en aluminio, presentando grandes posibilidades en acabados.

SRS is a system for external protection that meets a broad range of standard and individual needs.

The modern design is ideal for shopping centres, office buildings or homes, aspiring to stand out by its distinctive and versatile appearance.

Both the box and fittings look sophisticated and there are a number of options for attaching to roofs or walls. All the components are made of cast aluminium and there are a large number of finishing options.

Le SRS est un système pour extérieurs qui aborde une large gamme de besoins d'applications standards et personnalisées.

Grâce à son design avant-gardiste, il est idéale pour les centres commerciaux, les bâtiments de bureaux ou pour les foyers visant un plus haut niveau de distinction et de versatilité dans leur conception.

Le coffre comme les ferrages ont une esthétique sophistiquée avec une grande variété d'options de connexion au plafond ou à la paroi. Tous les composants sont fabriqués en aluminium fondu et présentent de grandes possibilités pour les finitions.

2.0 SRS



022304

SRS

Este sistema de protección solar para exterior consta de un robusto y estético cofre que protege la lona cuando ésta queda enrollada. La lona va guiada debido a que el terminal desliza por unos cables de acero.

Gracias a los diferentes posibilidades de herrajes puede ser anclado a techo o pared.

This outdoor system for sun protection features a robust and attractive box that protects the fabrics when retracted. The fabrics is guided by the bottom weight that slides smoothly on steel cables.

The system can be installed by fittings either to the roof or wall.

Ce système de protection solaire pour extérieur intègre un coffre robuste et esthétique qui protège la bâche lorsque celle-ci est enroulée. La bâche est guidée grâce au fait que le lame finale glisse sur des câbles en acier.

Grâce aux différentes possibilités des installations, il peut être fixé au plafond ou à la paroi.

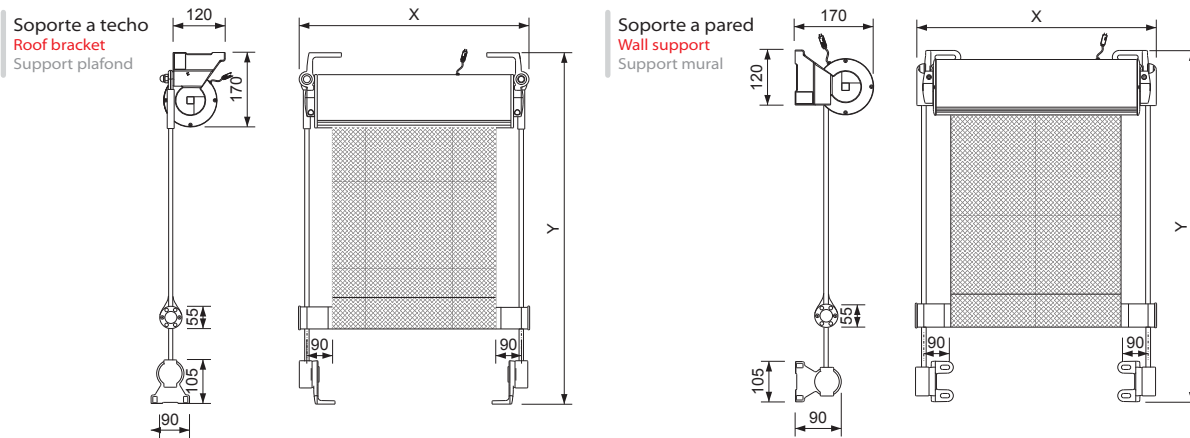
Anclaje a suelo / Floor fixing bracket / Ancrage au sol



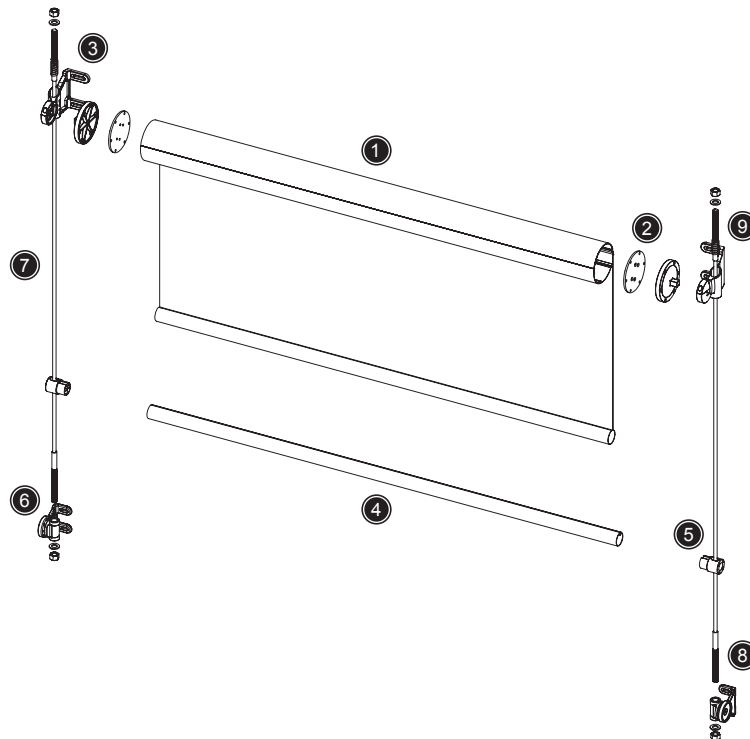
Sujeción a pared / Wall fixing bracket / Sujétion au mur



Dimensiones de componentes Dimensional components Côtes des composants



Vista explosionada Detailed sketch Vue éclatée



Características técnicas

Technical characteristics Caractéristiques techniques

Anchura
Width Largeur 4.000 mm

Altura
Height Hauteur 3.400 mm

Clase
Class Classe 3

según norma according to norm selon la norme EN 13561:2004 + A1:2008

Descripción

Description Descript

- 1 Cajón sistema SRS
Box for SRS system Caisson système SRS
- 2 Juego testero sistema SRS
Set of end caps for SRS system Paire de joues caisson SRS
- 3 Juego soporte cajón sistema SRS
Set of box support for SRS system Jeu support caisson système SRS
- 4 Terminal sistema SRS
Bottom weight for SRS system Lame finale système SRS
- 5 Tapón terminal sistema SRS
Bottom weight end caps for SRS system Embouts lame finale système SRS
- 6 Soporte inferior cable sistema SRS
Cable bottom bracket for SRS system Support inférieur à cable système SRS
- 7 Cable tensor sistema SRS
Cable for tense for SRS system Cable de tension système SRS
- 8 Tensor cable sistema SRS
Cable tensioner for SRS system Tendeur de cable système SRS
- 9 Tensor cable superior sistema SRS
Upper cable tensioner for SRS system Tendeur supérieur cable système SRS



Catty 5 Arcos **Catty 5 Arch** Catty 5 Arcs

3

Capota

Canopy Store corbeille

Clásico y elegante, los toldos capota se caracterizan, especialmente, por el efecto de salida, donde una parte del revestimiento de tela es ajustable en altura, quedando vertical y paralela a la fachada.

Fácilmente identificable por su forma semicircular, es uno de los toldos más distinguidos existentes en el mercado.

Con una gran variedad de tejidos, singulares acabados y colores para su estructura, tienen una presentación excepcional para comercio como soporte publicitario, etc., rotulándolo con el gran surtido de tipografías que Saxun pone a su disposición.

Classic and elegant, canopy awnings are characterised by the way they open, where part of the fabrics cover is adjustable in height, remaining vertical and parallel to the façade.

They are easily identifiable by their semi-circular shape and are one of the most attractive awnings on the market.

They come in a wide variety of fabrics, unusual finishes and colours, and their structure provides an exceptional area for advertising, etc., using the wide range of printing options provided by Saxun.

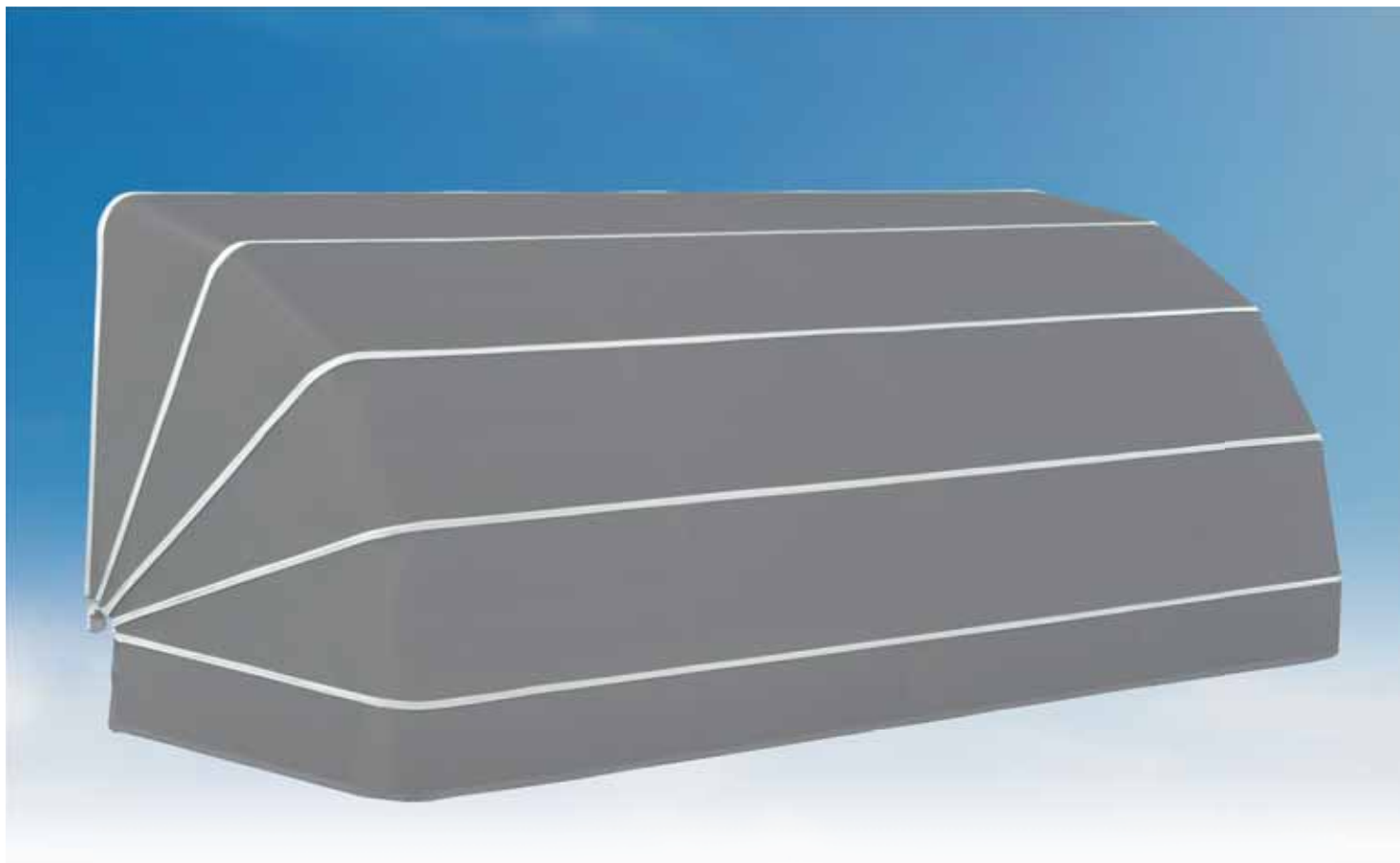
Classique et élégant, les stores corbeille se caractérisent notamment par l'effet de sortie, où une partie du revêtement de la toile est ajustable en hauteur, demeurant verticalement et parallèlement à la façade.

Facilement identifiable de par sa forme semi-circulaire, il s'agit de l'un des stores les plus distingués existant sur le marché.

Avec une grande variété de tissus, de finitions singulières et de couleurs de la structure, ils offrent une présentation exceptionnelle pour les supports publicitaires des commerces, etc. Saxun met à votre disposition un grand choix de tissus pour que vous puissiez créer votre design.

3.0 Catty

Capota **Canopy** Store corbeille



Eslabones bisagra Hinge links Liaison articulée



Codo poliamida Polyamide corners Angle polyamide



022057

Catty 5 Arcos **Catty 5 Arch** Catty 5 Arcs

Característico por su forma circular con radios y ángulos de 90°, se acciona mediante un sistema de poleas y un tiro de cuerda para recogerlo y abrirlo en el caso de ser abatible, ya que también se puede fabricar fijo.

Además de cubrir frontalmente la puerta o ventana, también lo hace lateralmente, aumentando la protección solar.

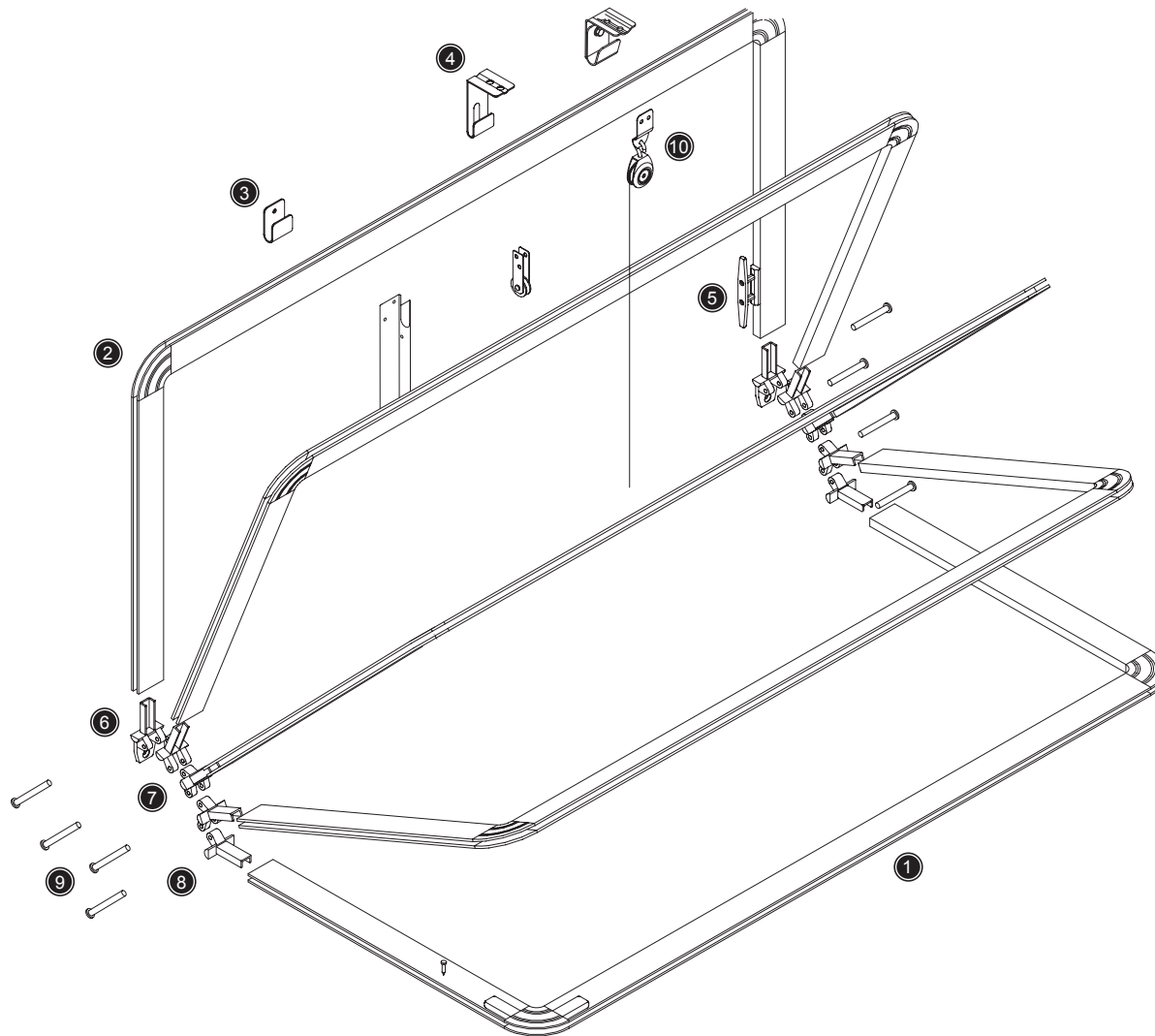
Singular by its circular shape with radius and 90° angles, they are moved by a pulley system and a cord for folding away and open in case of opening type, operated as it can be also manufactured as fixed type.

Besides of covering the door or window front it can cover both sides as well, and so increasing sun protection.

Différent par sa forme circulaire avec des rayons et des angles à 90°, il s'actionne grâce à un système de poulies et de cordon pour le fermer et l'ouvrir dans le cas d'un store abattable, puisque ce modèle existe également en fixe.

En plus de recouvrir la porte ou fenêtre de façon frontale, il la recouvre également de façon latérale, augmentant la protection solaire.

Vista explosionada Detailed sketch Vue éclatée



Otros modelos Other types Autres modèles

022057

Catty 4 Arcos Catty 4 Arch Catty 4 Arcs

También ponemos a su disposición la variante de 4 arcos del modelo Catty, que permite secciones más grandes entre arcos favoreciendo una rotulación más amplia.

We have available for Catty the 4 arch-type as well that allows larger spaces between arch and then making easier and faster the marking.

Nous vous proposons également une variante du modèle Catty à 4 arcs, qui permet une section plus importante entre chaque arc et ainsi favorise un plus grand recouvrement.

Características técnicas

Technical characteristics Caractéristiques techniques

Anchura máxima Catty 4 Arcos
Maximum width Catty 4 Arcos
Largeur maximum Catty 4 Arcos 2.500 mm

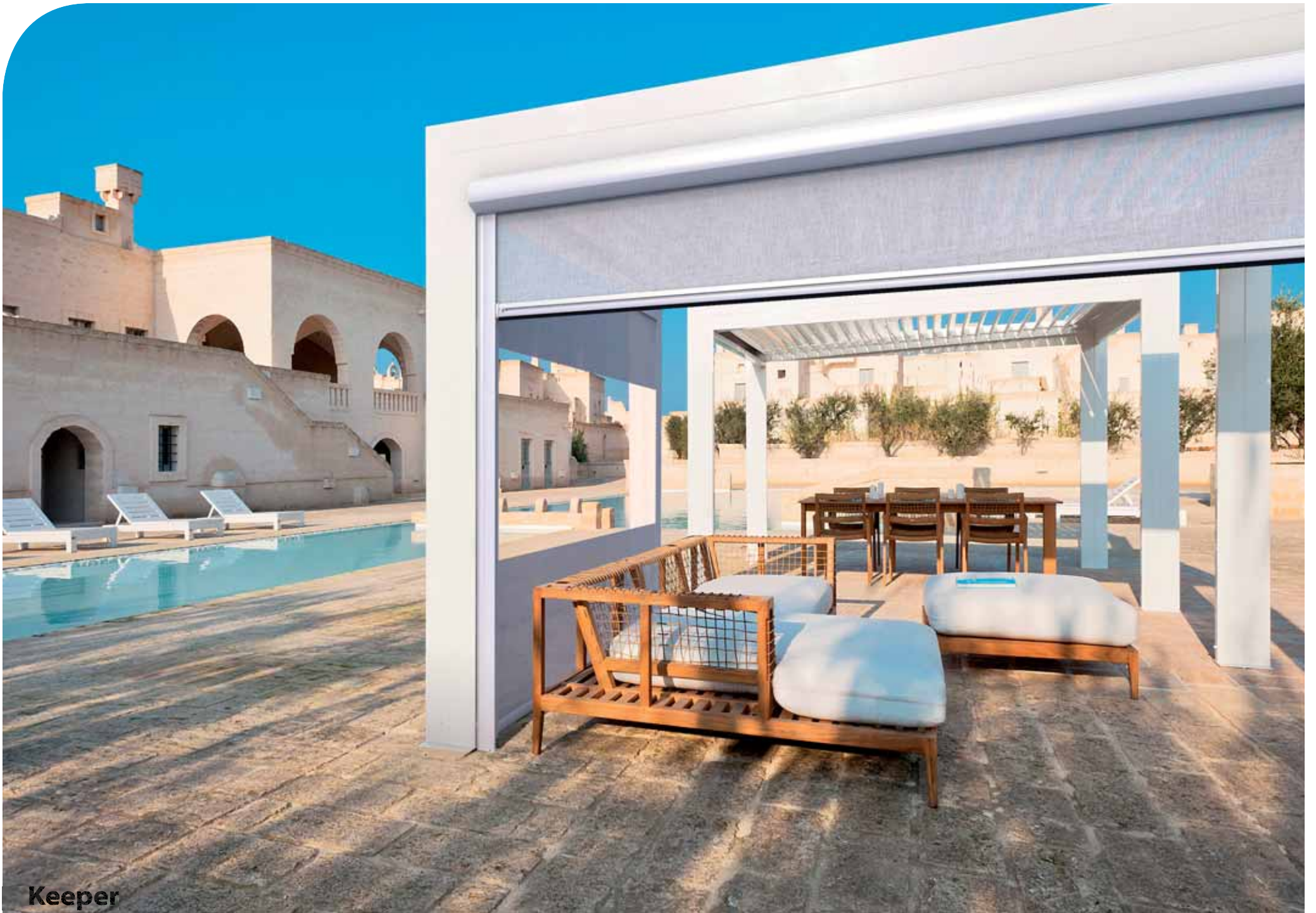
Anchura máxima Catty 5 Arcos
Maximum width Catty 5 Arcos
Largeur maximum Catty 5 Arcos 3.000 mm

Salida máxima
Maximum arms projection Avancée maximum 1.200 mm

Descripción

Description Descript

- 1 Perfil capota reforzado
Canopy reinforced profile Profil store corbeille renforcé
- 2 Codo macizo poliamida capota
Canopy solid polyamid angle Angle polyamide store corbeille
- 3 Colgador capota a pared
Canopy wall bracket Support profil corbeille pose mural
- 4 Colgador capota a techo
Canopy roof bracket Support profil corbeille pose plafond
- 5 Atacuerda de poliamida
Cord hanger in polyamide Attache pour cordon en polyamide
- 6 Sujeción a pared bisagra poliamida
Wall support polyamide hinge Support mural charnière en polyamide
- 7 Eslabón intermedio bisagra poliamida
Intermediate link polyamide hinge Lien intermédiaire charnière polyamide
- 8 Eslabón último bisagra poliamida
Final link polyamide hinge Lien final charnière polyamide
- 9 Pasador aluminio 6 mm bisagra
Aluminium fastener 6 mm hinge Broche aluminium 6 mm pour charnière
- 10 Polea orientable
Adjustable pulley Poulie orientable



Keeper

4 | Bajante Covering Store

Diseñados específicamente para dar sombra de forma vertical.

El toldo bajante nos permite cerrar estructuras lateralmente gracias al movimiento vertical de la lona que, como opción, puede deslizar a través de unas guías de aluminio extrusionado.

El hecho de que la lona pueda deslizarse por el interior de las guías permite que el toldo presente una óptima resistencia al viento.

Instalando las guías de aluminio al mismo nivel que el trazado del edificio conseguimos una perfecta integración del toldo en la fachada y una perfecta armonía visual.

Specifically designed to provide shade vertically.

This awning allow us to close structures laterally thanks to a vertical movement of the fabrics, that can slide optionally through extruded aluminium guides.

The fact that the fabrics can slide inside the guides is making the awning to have an optimal wind resistance.

Through installing the aluminum guides at the same level of the building design, we got a perfect integration of the awning to the facade and perfect harmony sight.

Pensé spécialement pour offrir de l'ombre à la verticale.

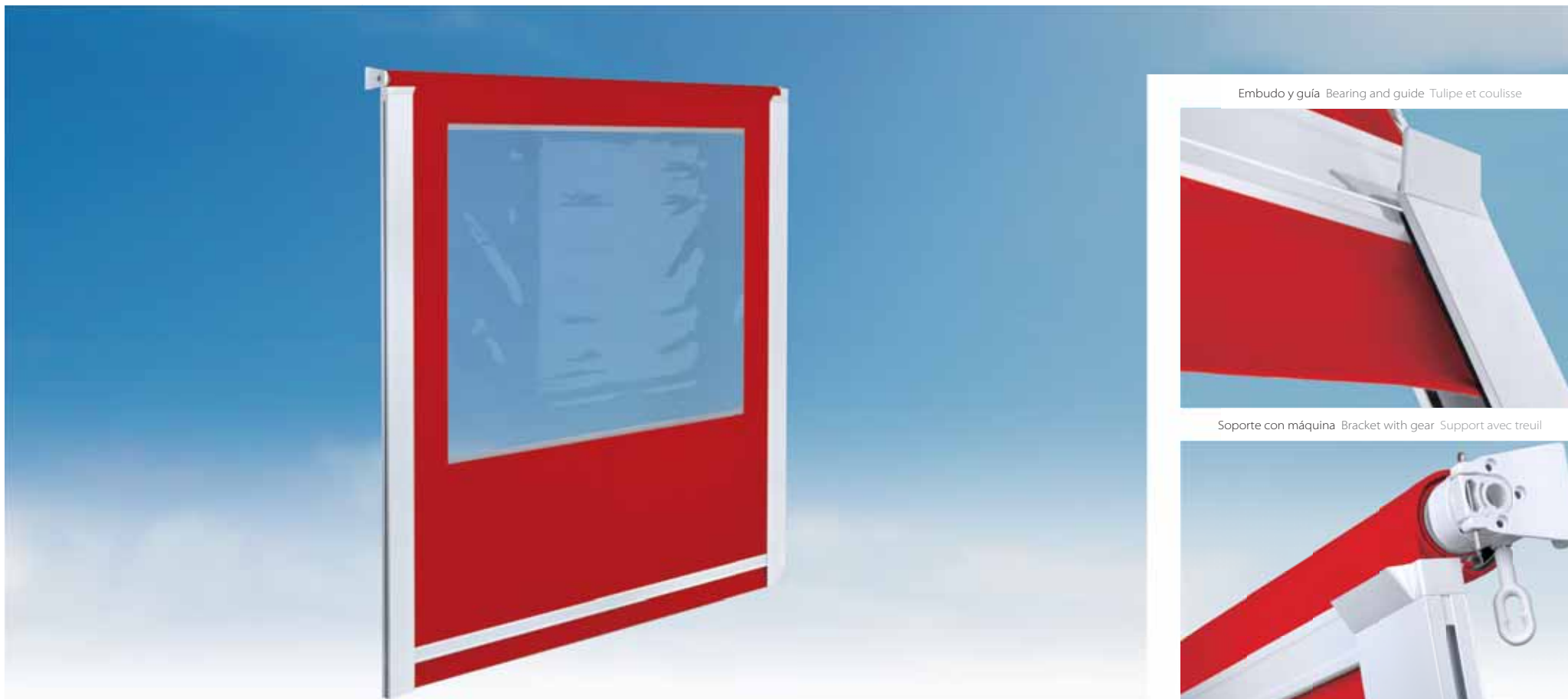
Ces stores nous permettent de fermer l'espace, grâce a un mouvement vertical de la toile, qui peut descendre le long de coulisses en aluminium, en option.

Le fait que le mouvement de la toile soit depuis l'intérieur des coulisses offre à ce store une grande résistance au vent.

En installant les coulisses en aluminium au même niveau que l'édifice, nous obtiendrons une parfaite intégration du store à la façade et une parfaite harmonie visuelle.

4.1 Stitched

Bajante **Covering** Store



Embudo y guía Bearing and guide Tulipe et coulisse

Soporte con máquina Bracket with gear Support avec treuil

022136

Stitched

Confeccionado con lona acrílica o de PVC de primera calidad, lleva una ventana central de PVC disponible en dos acabados; liso o rayado imitando la palillería de una ventana.

Servido con guías de aluminio incluye perfil faldón y cerrojos de acero inox integrados en el mismo para fijar el toldo una vez abierto.

It is made of acrylic or high quality PVC fabric, with a central PVC window, it is available in two finishes; flat or lined as for imitating the window.

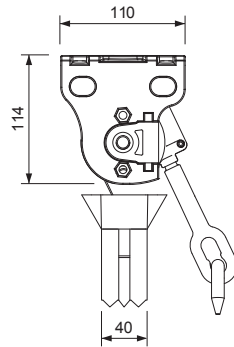
It is manufactured with aluminum guides including flap profile and integrated stainless steel bolts on it to fix the awning once opened.

Fabriqué avec des toiles acrylique ou en PVC de première qualité, avec fenêtre centrale en PVC disponible en deux modèles: une toile lisse ou imitation fenêtre.

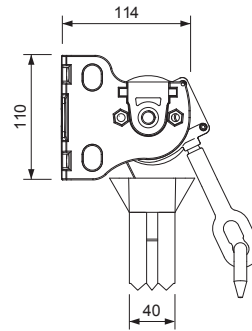
Fourni avec les coulisses en aluminium, inclut le profil et serrure en acier inox intégrée, pour fixer le store une fois ouvert.

Dimensiones de componentes **Dimensional components** Côtes des composants

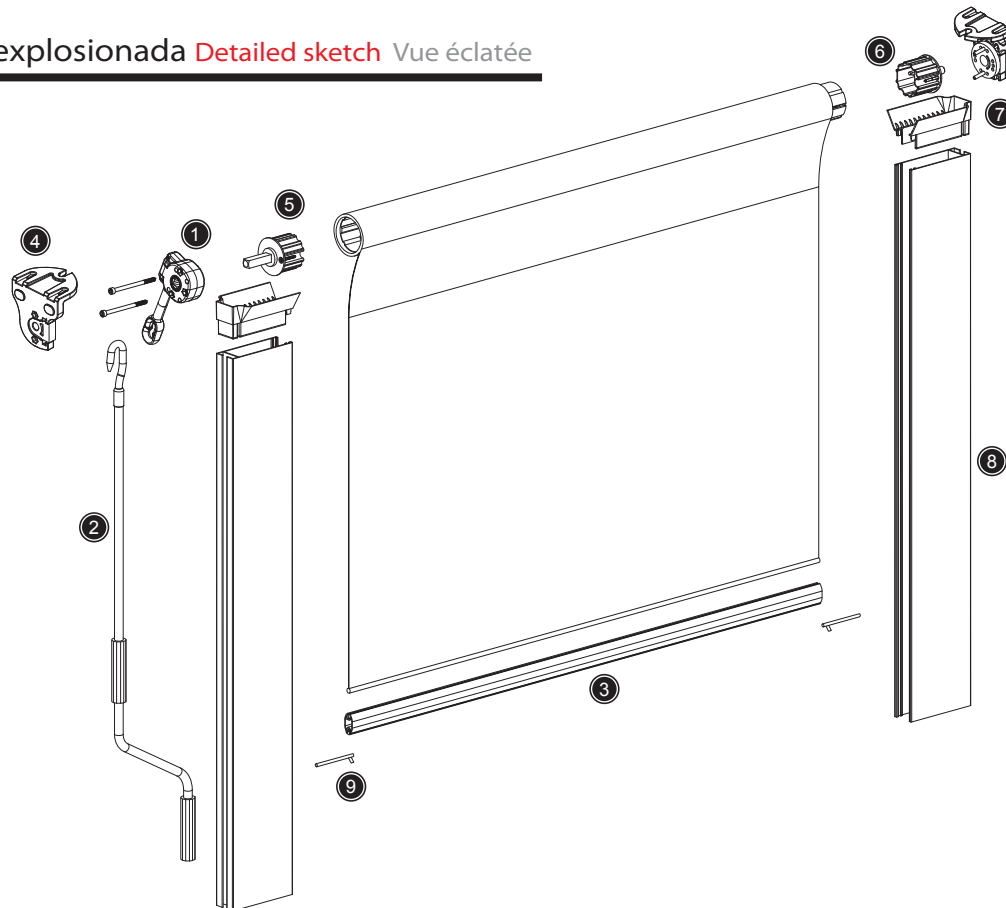
Soporte a techo
Roof bracket
Support de plafond



Soporte a pared
Wall support
Support mural



Vista explosionada **Detailed sketch** Vue éclatée



Características técnicas

Technical characteristics Caractéristiques techniques

Anchura
Width Largeur 4.900 mm

Altura
Height Hauteur 2.500 mm

Clase
Class Classe 2

según norma according to norm selon la norme **EN 13561:2004 + A1:2008**

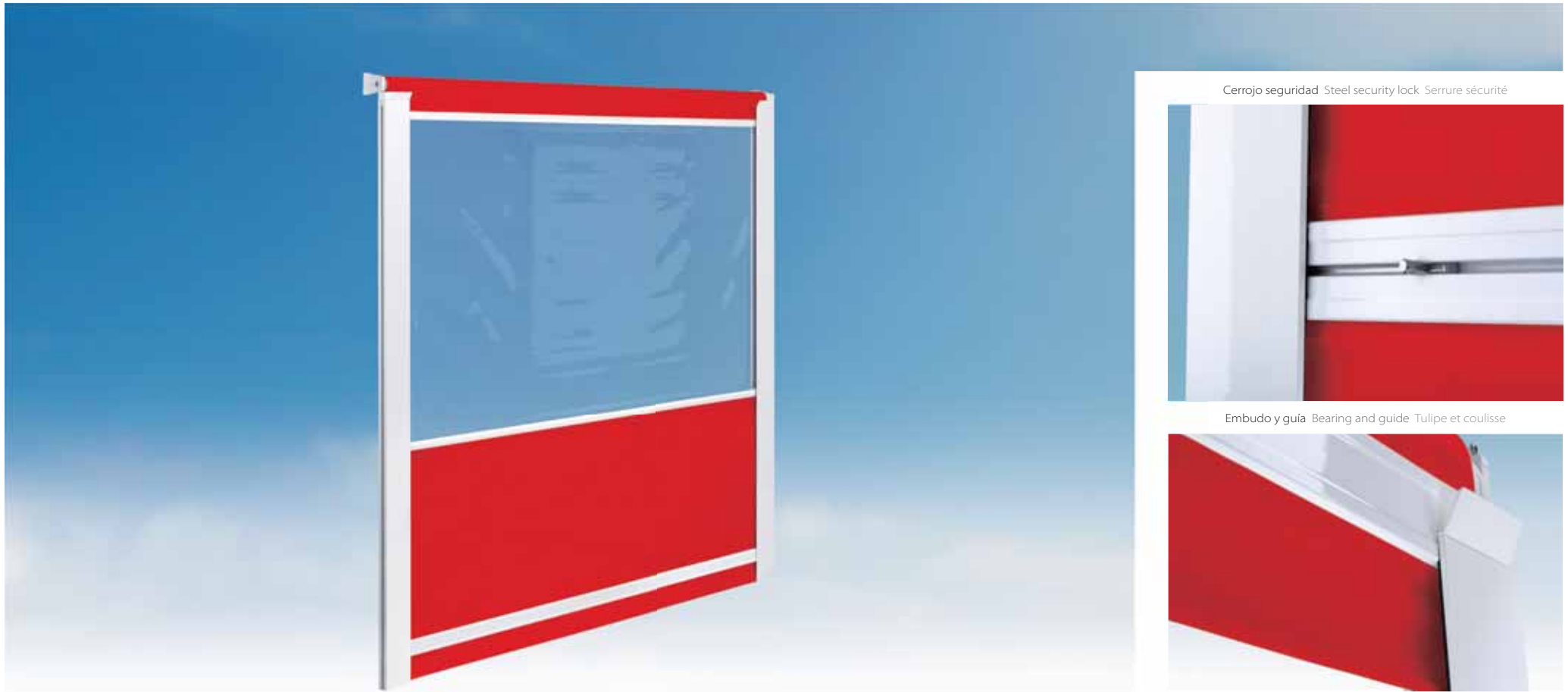
Descripción

Description Descript

- 1 Máquina rel. 9:1 cáncamo 80
Gear rel. 9:1 eyebolt 80 Treuil rel. 9:1 anneau 80
- 2 Manivela
Crank Manivelle
- 3 Perfil faldón cortaviento
Windbreak profile Profil coupe-vent
- 4 Juego de soportes techo/pared/lateral toldo stor punto recto
Set of roof/wall/side support Paire supports plafond/mural/lateral
- 5 Casquillo nylon máquina 13x35 ø60
Nylon round cap gear 13x35 ø60 Embout nylon treuil 13x35 ø60
- 6 Casquillo nylon ø60 hueco ø14
Nylon round cap ø60 hole ø14 Embout nylon ø60 creux ø14
- 7 Embudo perfil guía cortaviento
Windbreaker guide profile bearing Tulipe pour coulisse coupe-vent
- 8 Perfil guía cortaviento 130x40
Windbreaker guide profile 130x40 Coulisse coupe-vent 130x40
- 9 Cerrojo seguridad cortaviento inox
Windbreaker stainless steel security lock Serrure sécurité coupe-vent en inox

4.2 Panoramic

Bajante Covering Store



Cerrojo seguridad · Steel security lock · Serrure sécurité

Embudo y guía · Bearing and guide · Tulipe et coulisse

022137

Panoramic

Esta variante de toldo vertical tiene la diferencia con respecto al Stitched en que la ventana recorre todo el largo de la lona, la cuál lleva unos perfiles intermedios cosidos que le dan una gran estabilidad.

Cuando se baja el toldo, éste se podrá fijar al suelo a través de correas y anillas abatibles en caso de no llevar guías.

This type of vertical awning is different from the Stitched because the window spans the width of the fabrics, and is sewn to the outer edges of the fabrics, giving it great stability.

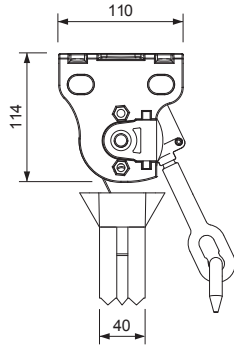
When the awning is lowered, it can be fixed to the ground using hanging straps and rings if there are no guides.

Cette variante de store vertical diffère du store Stitched par le fait que la fenêtre parcourt tout le long de la bâche, laquelle présente des profils intermédiaires cousus qui lui accordent une grande stabilité.

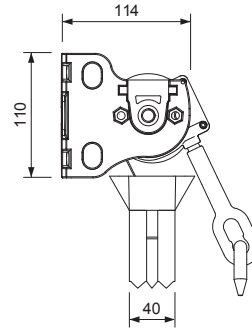
Si le store est baissé, celui-ci peut être fixé au sol à travers des courroies et des anneaux abatibles dans le cas où il n'y aurait pas de tringles à glissière.

Dimensiones de componentes **Dimensional components** Côtes des composants

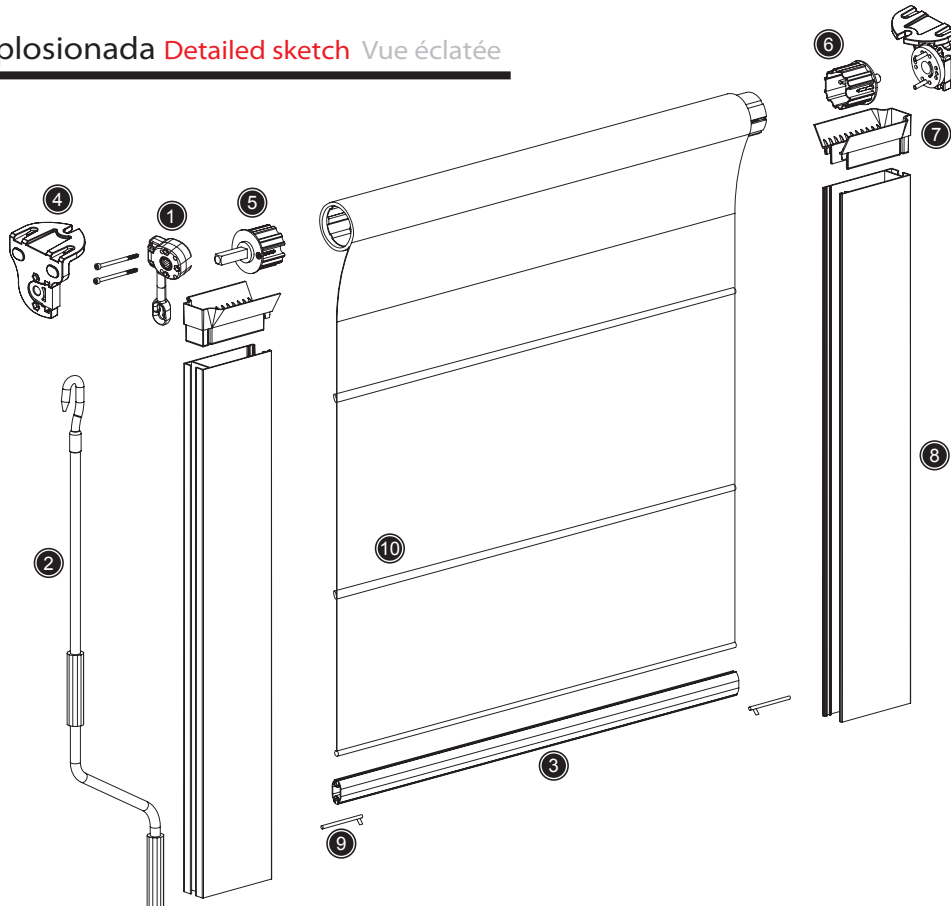
Soporte a techo
Roof bracket
Support de plafond



Soporte a pared
Wall support
Support mural



Vista explosionada **Detailed sketch** Vue éclatée



Características técnicas

Technical characteristics Caractéristiques techniques

Anchura Width Largeur	4.900 mm
Altura Height Hauteur	2.500 mm
Clase Class Classe	2

según norma according to norm selon la norme **EN 13561:2004 + A1:2008**

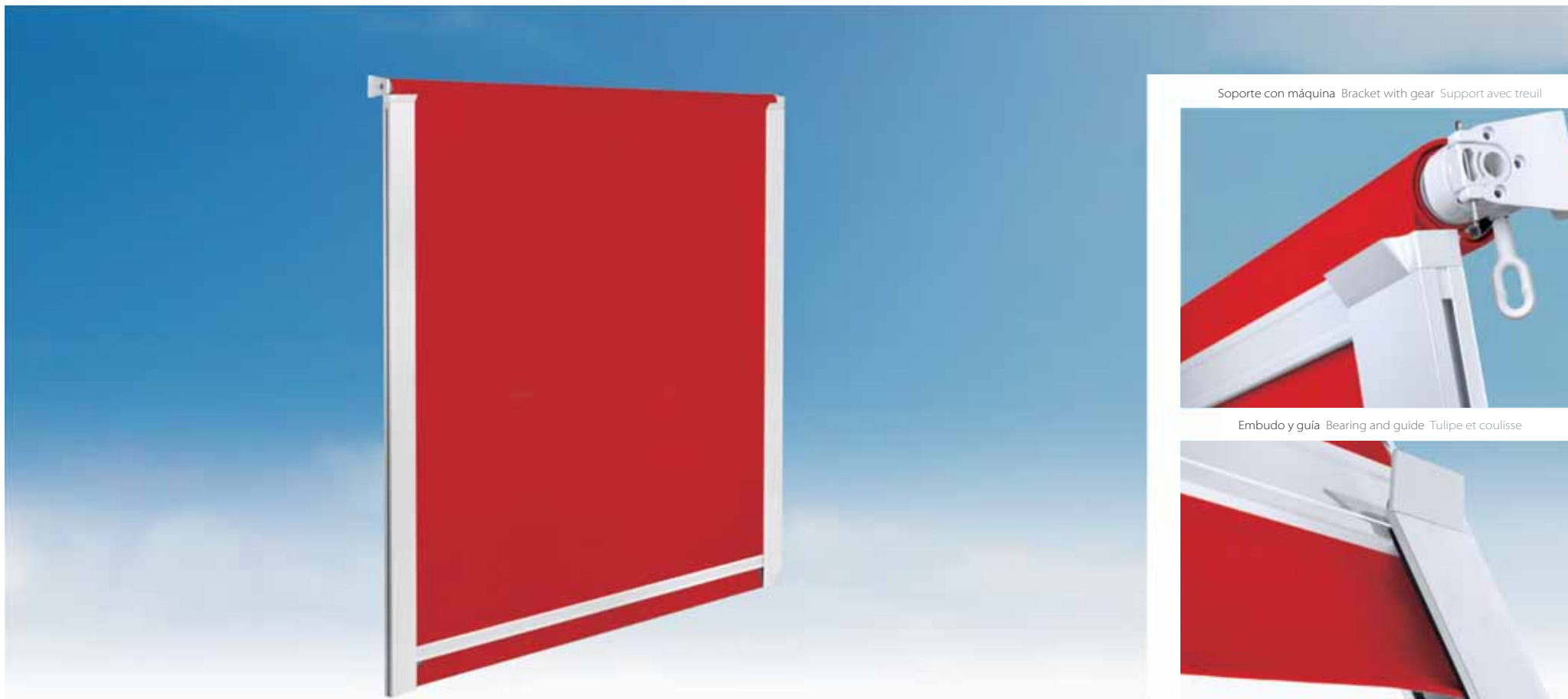
Descripción

Description Descript

- 1 Máquina rel. 9:1 cáncamo 80
Gear rel. 9:1 eyebolt 80 Treuil rel. 9:1 anneau 80
- 2 Manivela
Crank Manivelle
- 3 Perfil faldón cortaviento
Windbreak profile Profil coupe-vent
- 4 Juego de soportes techo/pared/lateral toldo stor punto recto
Set of roof/wall/side support Paire supports plafond/mural/lateral
- 5 Casquillo nylon máquina 13x35 ø60
Nylon round cap gear 13x35 ø60 Embout nylon treuil 13x35 ø60
- 6 Casquillo nylon ø60 hueco ø14
Nylon round cap ø60 hole ø14 Embout nylon ø60 creux ø14
- 7 Embudo perfil guía cortaviento
Windbreaker guide profile bearing Tulipe pour coulisse coupe-vent
- 8 Perfil guía cortaviento 130x40
Windbreaker guide profile 130x40 Coulisse coupe-vent 130x40
- 9 Cerrojo seguridad cortaviento inox
Windbreaker stainless steel security lock Serrure sécurité coupe-vent en inox
- 10 Perfil refuerzo cortavientos
Windbreaker reinforcement profile Coulisse renforcement coupe-vent

4.3 Descend

Bajante Covering Store



022138

Descend

Modelo idéntico al Stitched y Panoramic, con la única diferencia en que la lona no tiene ningún tipo de ventana.

Es un toldo bajante ideal para crear espacios cerrados que favorecen la privacidad, puesto que impide una visibilidad total desde el exterior.

This model is identical to the Stitched and Panoramic, with the single difference that it does not have a window.

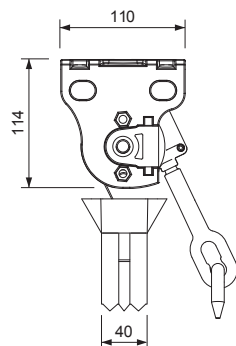
It is an awning designed to be lowered to create closed spaces that ensure privacy as it blocks all visibility from the outside.

Modèle identique au store Stitched et au store Panoramic, avec la seule différence que la bâche ne présente pas de fenêtre.

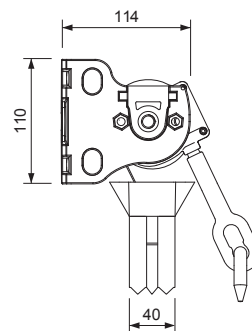
Il s'agit d'un store idéal pour créer des espaces clos favorisant l'intimité car il empêche totalement la visibilité depuis l'extérieur.

Dimensiones de componentes Dimensional components Côtés des composants

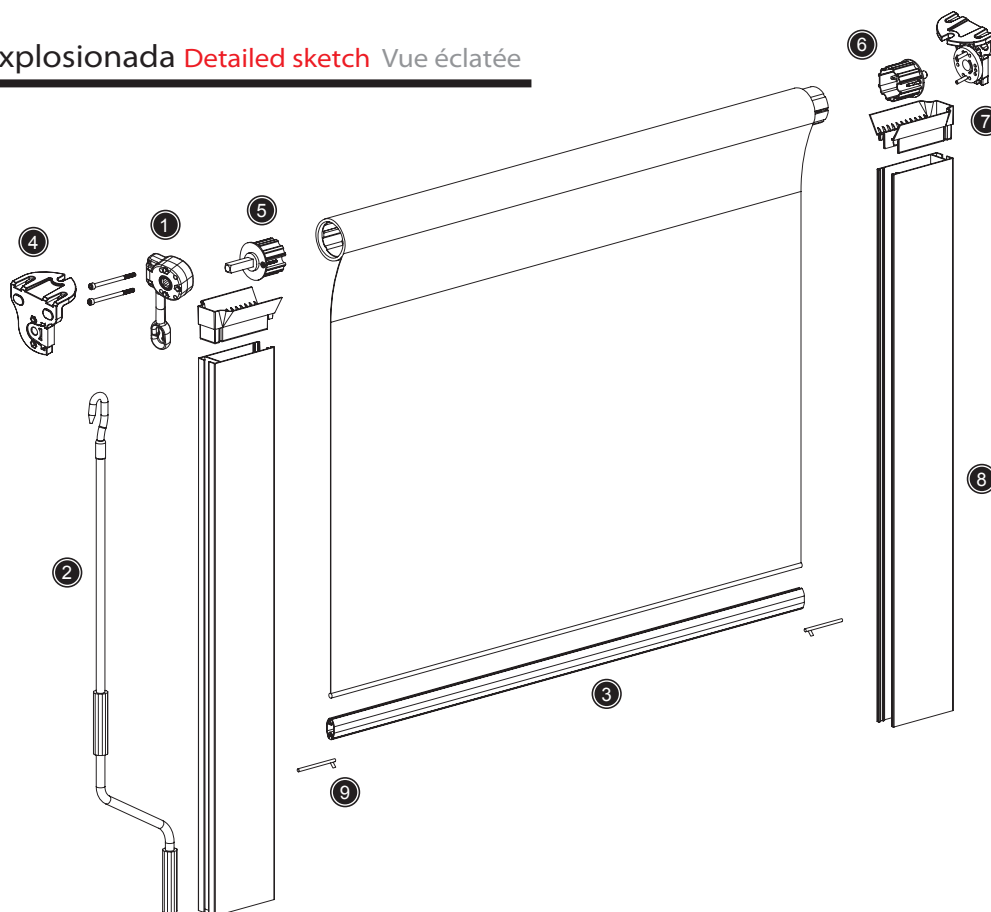
Soporte a techo
Roof bracket
Support de plafond



Soporte a pared
Wall support
Support mural



Vista explosionada Detailed sketch Vue éclatée



Características técnicas

Technical characteristics Caractéristiques techniques

Anchura Width Largeur	4.900 mm
Altura Height Hauteur	2.500 mm
Clase Class Classe	2

según norma according to norm selon la norme EN 13561:2004 + A1:2008

Descripción

Description Descript

- 1 Máquina rel. 9:1 cáncamo 80
Gear rel. 9:1 eyebolt 80 Treuil rel. 9:1 anneau 80
- 2 Manivela
Crank Manivelle
- 3 Perfil faldón cortaviento
Windbreak profile Profil coupe-vent
- 4 Juego de soportes techo/pared/lateral toldo stor punto recto
Set of roof/wall/side support Paire supports plafond/mural/lateral
- 5 Casquillo nylon máquina 13x35 ø60
Nylon round cap gear 13x35 ø60 Embout nylon treuil 13x35 ø60
- 6 Casquillo nylon ø60 hueco ø14
Nylon round cap ø60 hole ø14 Embout nylon ø60 creux ø14
- 7 Embudo perfil guía cortaviento
Windbreaker guide profile bearing Tulipe pour coulisse coupe-vent
- 8 Perfil guía cortaviento 130x40
Windbreaker guide profile 130x40 Coulisse coupe-vent 130x40
- 9 Cerrojo seguridad cortaviento inox
Windbreaker stainless steel security lock Serrure sécurité coupe-vent en inox

4.4 Keeper

Bajante **Covering** Store



022291

Keeper

La lona se caracteriza por un cosido lateral de tres capas que impide que ésta se salga de los perfiles por la acción del viento.

La guía la comprenden tres perfiles: uno fijo en aluminio que se ancla a la estructura, uno móvil de aluminio que hace de registro y un tercer perfil de PVC que se sitúa entre medio de los anteriores.

The fabrics is characterised by three-layer side stitching preventing it from being pulled out of the profiles by the wind.

The guide system has three profiles: one fixed made of aluminium that is attached to the structure, one mobile aluminium profile that provides the guide and a third PVC profile that is located between the two.

La bâche se caractérise par une couture latérale de trois couches empêchant que celle-ci ressorte des profils à cause de l'action du vent.

La tringle est composée de trois profils: un fixe en aluminium qui est ancré à la structure, un mobile en aluminium qui fait office de registre et un troisième profil en PVC qui est situé entre les précédents.

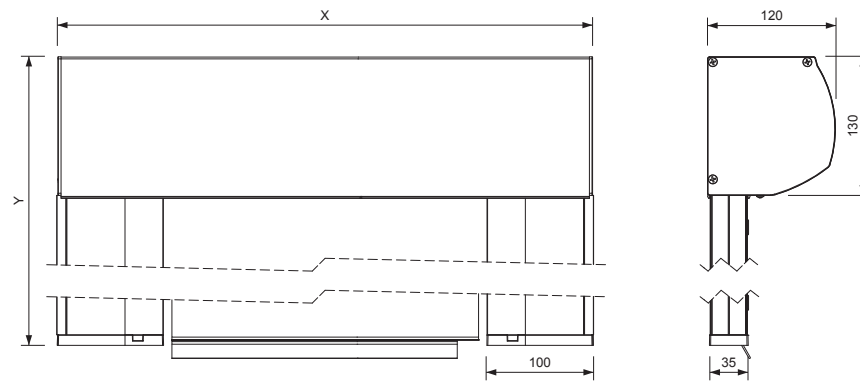
Cajón Keeper Keeper cover Caisson Keeper



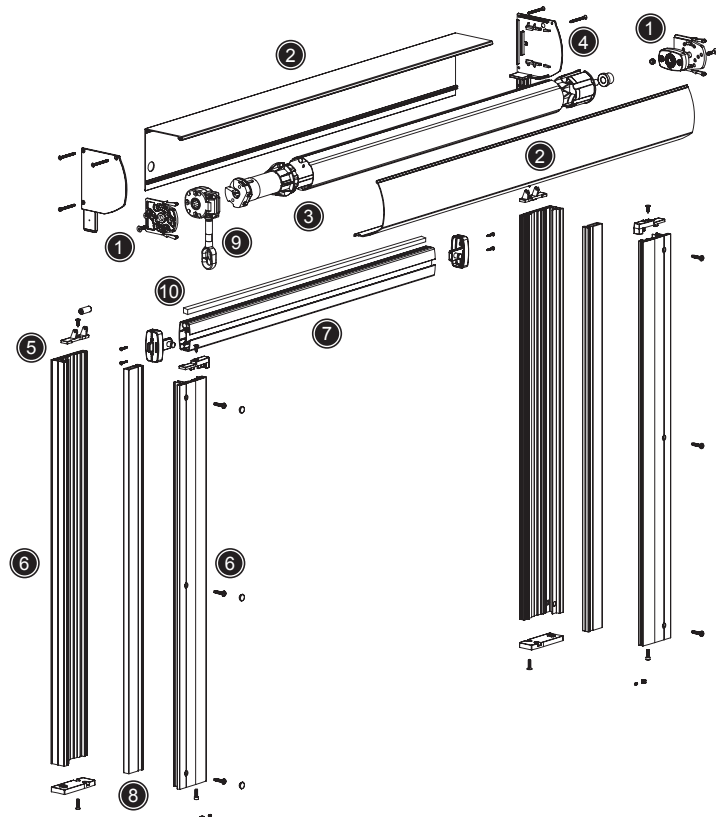
Perfil barra carga Bottom weight profile Barre de charge



Dimensiones de componentes **Dimensional components** Côtes des composants



Vista explosionada **Detailed sketch** Vue éclatée



Características técnicas

Technical characteristics Caractéristiques techniques

Anchura Width Largeur	3.800 mm
Altura Height Hauteur	2.850 mm
Clase Class Classe	2

según norma according to norm selon la norme **EN 13659:2004 + A1:2008**

Descripción

Description Descript

- 1 **Kit tapas Keeper**
Set of caps Keeper Kit embouts Keeper
- 2 **Juego perfiles cofre Keeper**
Set of Keeper box profiles Caisson Keeper
- 3 **Tubo de enrollamiento ø70**
Rolling tube ø70 Tube d'enroulement ø70
- 4 **Casquillo punto 70 ranurado zamak 12x40**
Slotted zamack round cap 70 12x40 Embout téton 70 ranurado zamack 12x40
- 5 **Kit guías Keeper**
Set for guides Keeper Kit pour coulisses Keeper
- 6 **Juego perfiles guía Keeper**
Set of guide profiles Keeper Coulisses Keeper
- 7 **Perfil barra de carga Keeper**
Bottom weight profile Keeper Barre de charge Keeper
- 8 **Perfil PVC tope lona Keeper**
Fabric PVC holder profile Keeper Profil PVC butée Keeper
- 9 **Máquina ciclón rel. 1:7 cáncamo 120 pasante**
Gear rel. 1:7 eyebolt/bolt 120 Treuil cyclon rel. 1:7 anneau 120 passant
- 10 **Barra refuerzo 16x16 Keeper**
Reinforcement bar 16x16 Keeper Barre de renfort 16x16 Keeper



Solaris

5

Toldo stor

Balcony system Store vertical

Ideado para proteger superficies verticales, permiten un ángulo de despliegue de casi 180° garantizando una protección solar permanente, ya que abarca todos los ángulos de incidencia del sol, no impidiendo la vista hacia el exterior.

Ofrecen una gran resistencia contra el viento gracias a unos brazos con sistema de resorte de torsión, ubicados de forma invisible en el punto de giro, asegurando que la lona esté en continua tensión.

Disponible en versión con cofre para una protección total del tejido cuando el toldo se encuentra recogido, evitando así los efectos de la intemperie al mismo tiempo que aumenta su valor estético.

Designed to protect vertical surfaces, and allowing unfolding angle of around 180°, it guarantees a permanent sun-screen because it covers all sunhading angles, preventing the outward view.

Offering a great resistance against the wind thanks to torsion spring, arms system hidden at the pivot point torsion, ensuring that the fabrics in continuous tension.

It is available with box for total fabric protection of when the awning is folded away, thus avoiding the effects of the weather while increasing their a esthetic value.

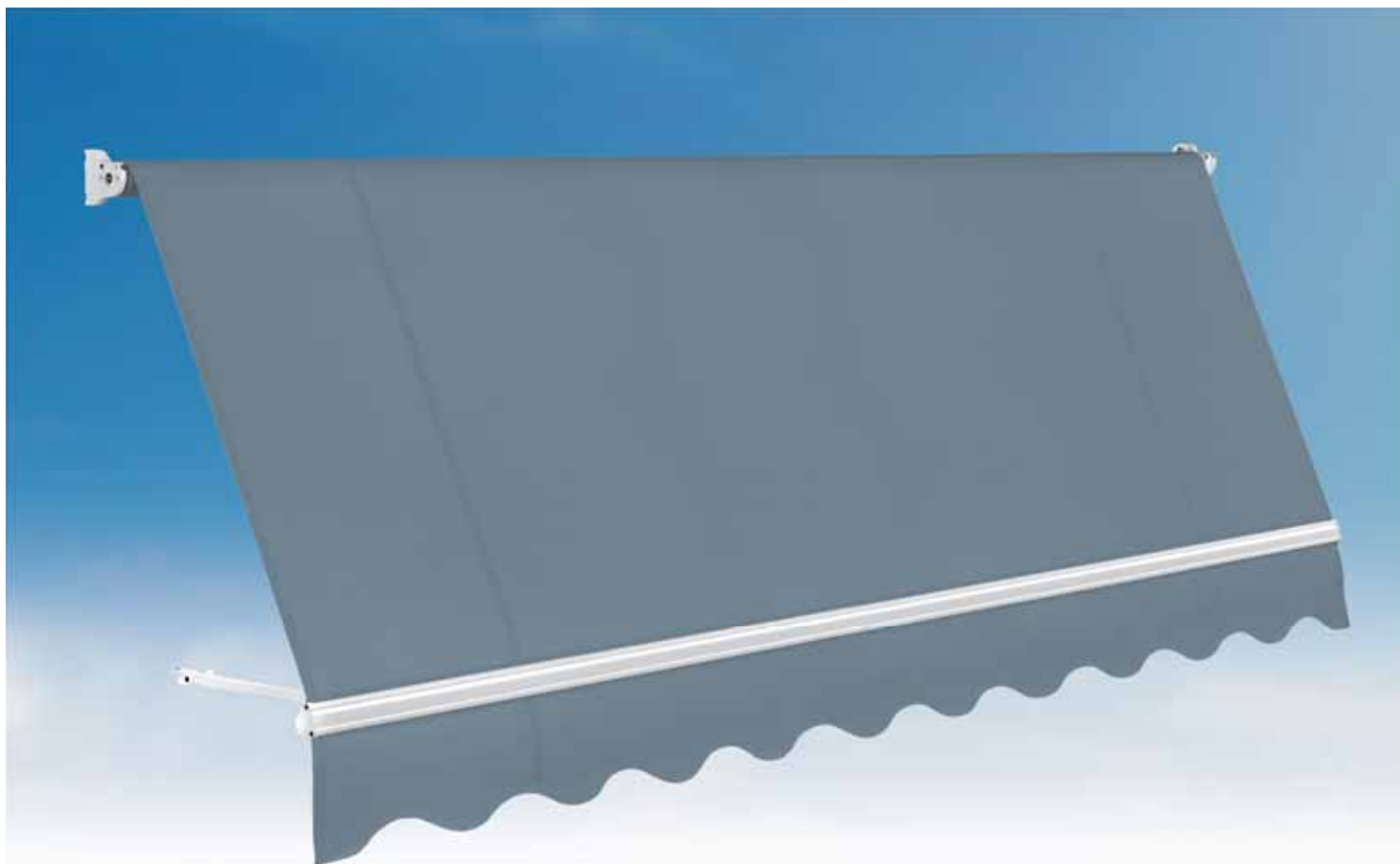
Pensé pour protéger les superficies verticales, il permet un angle de déploiement proche de 180°, qui garantit une protection solaire permanente, puisqu'il recouvre tous les angles, sans pour autant cacher la vue vers l'extérieur.

Offre une grande résistance contre le vent grâce à des bras équipés d'un système de ressort de torsion, situé dans l'angle articulé, invisible, qui garantit une tension permanente de la toile.

Disponible avec coffre pour une protection totale de la toile, quand le store est fermé, évitant ainsi les conséquences des intempéries tout en améliorant l'esthétisme du produit.

5.1 Solaris

Toldo stor **Balcony system** Store vertical



Brazo y perfil bambú Arm and profile bambú Bras et profil bambú



Soporte pared/techo/lateral Wall/roof/side support Support mur/plafond/lateral



022130

Solaris

Toldo stor con brazos replegables de 0,5 m, tiene la opción de cofre para sujeción en techo o pared y accesorios intercambiables.

Modelo de sencillez estética, rápida instalación y cómoda utilización, es idóneo para cualquier tipo de balcón con barandilla.

Balcony system awning with 0,5 m retractable arms gives the option of holding the box onto the wall and roof with interchangeable accessories.

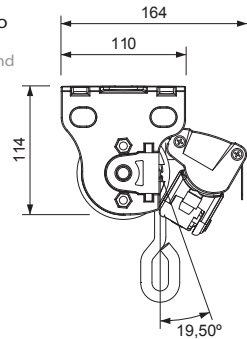
Simple aesthetic design, fast installation and comfortable use is suitable for any kind of balcony with handrail.

Store verticale avec un système de bras articulés de 0,5 m possibilité de coffre permettant une pose murale et sur plafond et accessoires interchangeables.

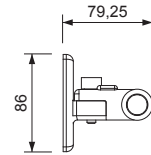
Un modèle en toute simplicité, rapide d'installation et pratique à utiliser, il est idéal pour tous types de balcon avec terrasse.

Dimensiones de componentes **Dimensional components** Côtes des composants

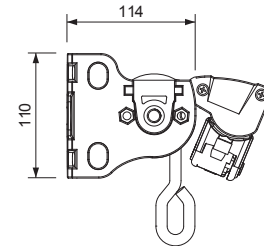
Soporte a techo
Roof bracket
Support de plafond



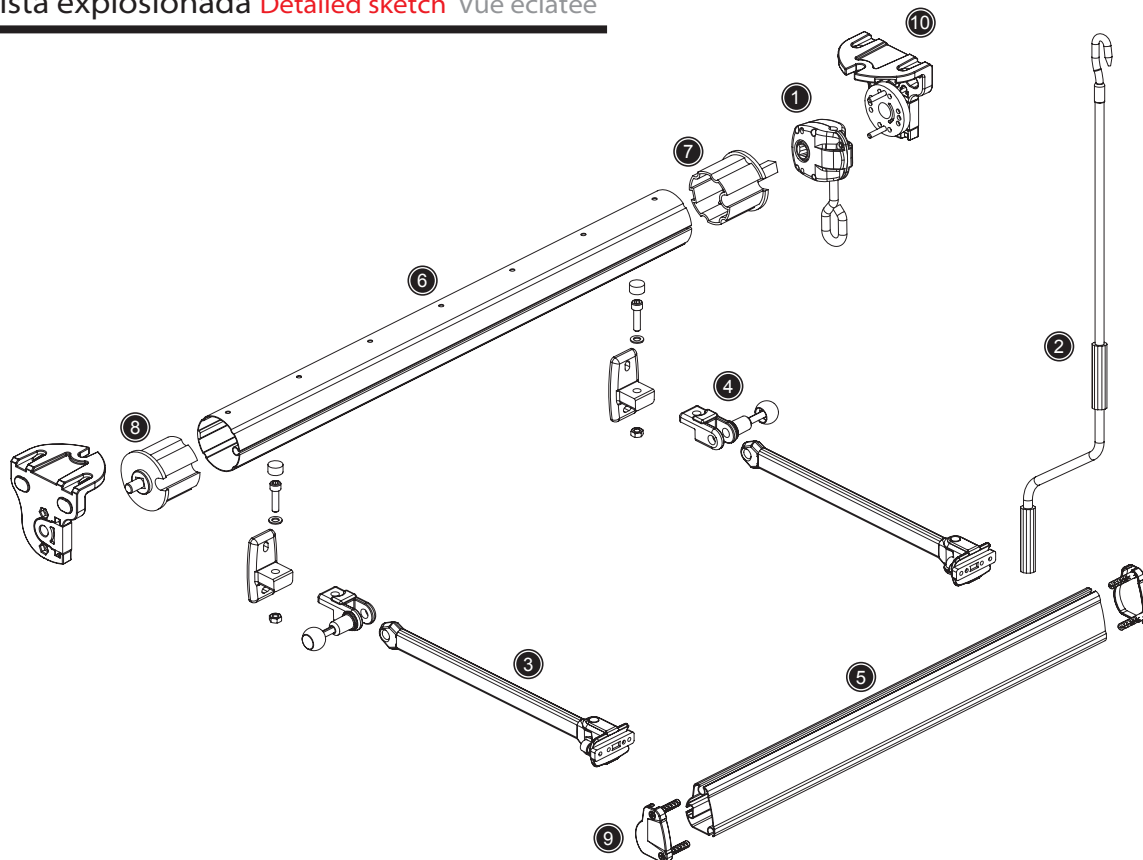
Soporte barandilla y pared
Railing and wall bracket
Balustrade et support mural



Soporte a pared
Wall support
Support mural



Vista explosionada **Detailed sketch** Vue éclatée



Características técnicas

Technical characteristics Caractéristiques techniques

Anchura Width Largeur	6.000 mm	4.500 mm
Altura Height Hauteur	1.600 mm	1.760 mm
Clase Class Classe	3	3

según norma according to norm selon la norme **EN 13561:2004 + A1:2008**

Descripción

Description Descript

- 1 Máquina rel. 9:1 cáncamo 80
Gear rel. 9:1 80 eyebolt Treuil rel. 9:1 anneau 80
- 2 Manivela
Crank Manivelle
- 3 Juego de brazos 50 cm Solaris
Set of balcony arm 50 cm Solaris Paire de bras 50 cm Solaris
- 4 Juego de soportes de barandilla stor
Set of balcony support Paire de supports union bras
- 5 Perfil bambú 1
Bambú 1 profile Profil bambú 1
- 6 Tubo de enrollamiento ø60
Rolling tube ø60 Tube d'enroulement ø60
- 7 Casquillo nylon máquina 13x40 ø60
Nylon driving round cap gear 13x40 ø60 Embout nylon treuil 13x40 ø60
- 8 Casquillo nylon punto 14x18 ø60
Nylon round cap point 14x18 ø60 Embout nylon téton 14x18 ø60
- 9 Juego de tapas perfil bambú 1
Set of bambú 1 profile caps Paire d'embouts profil bambú 1
- 10 Juego de soportes pared/techo/lateral toldo stor punto recto
Set of wall/roof/side balcony system awning Paire supports mur/plafond/lateral

5.2 Droppy

Toldo stor **Balcony system** Store vertical



Articulación brazo · Arm articulation · Articulacion du bras

Cofre Droppy · Droppy cover · Coffre Droppy

022021

Droppy

De aspecto moderno, este toldo permite que la lona, en su parte superior, quede completamente vertical pudiendo regular esta altura y, a partir de aquí, descender el brazo con inclinación, otorgando protección solar y a su vez una gran ventilación.

Este sistema de toldo permite su sujeción tanto a pared como a techo, siendo ideal su instalación en ventanas.

With a modern look, this awning features a vertical view of the fabric and the height can be adjusted, along with an arm to adjust the inclination, giving sun shading as well as ventilation.

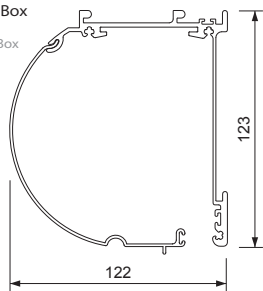
This awning type is for both wall and roof fixation, thus making it ideal for installation on windows.

D'aspect moderne, ce store permet que la partie supérieure de la toile soit complètement verticale sur une hauteur désirée puis, grâce à son bras inclinable, il offre à la fois une protection et ventilation.

Ce système de store permettent une pose à la fois murale comme sur plafond, idéale pour les fenêtres.

Dimensiones de componentes Dimensional components Côtes des composants

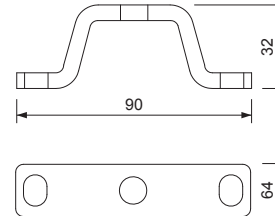
Cajón Saxun Box
Saxun Box
Caisson Saxun Box



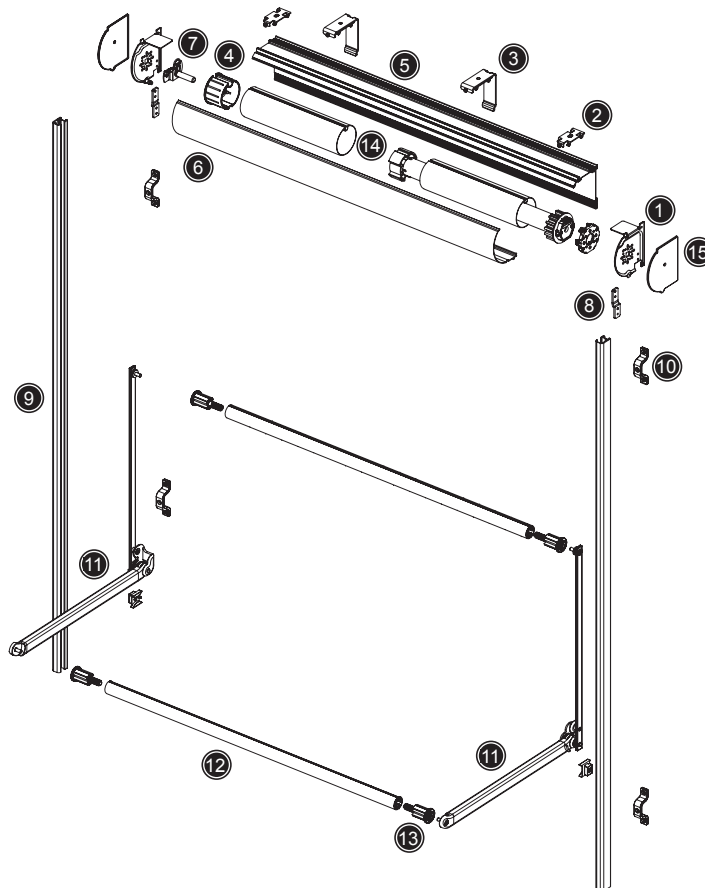
Terminal contrapeso
Aluminium bottom profile
Lame finale aluminium



Puente inox
Inox bracket
Pont en inox



Vista explosionada Detailed sketch Vue éclatée



Características técnicas

Technical characteristics Caractéristiques techniques

Anchura mínima Minimum width Largeur minimum	800 mm
Altura mínima Minimum height Minimum hauteur	1.000 mm
Anchura máxima Maximum width Largeur maximum	4.000 mm
Altura máxima Maximum height Hauteur maximum	3.000 mm

Descripción

Description Descript

- Juego testero metálico Saxun Box 110**
Set of end caps Saxun Box 110 Paire d'embouts Saxun Box 110
- Soporte techo Saxun Box 110**
Roof bracket Saxun Box 110 Support plafond Saxun Box 110
- Soporte pared Saxun Box 110**
Wall bracket Saxun Box 110 Support mural Saxun Box 110
- Cápsula motor/cardán eje 78**
Roller cap axle 78 Embouts axe de 78
- Cajón Saxun Box 110 perfil angular**
Aluminium Saxun Box 110 front cover Caisson Saxun Box 110
- Cajón Saxun Box 110 perfil tapadera**
Aluminium box back cover Saxun Box 110 Trappe de visite Saxun Box 110
- Perno soporte cápsula eje 78**
Roller cap bolt axle 78 Coussinet pour embout axe de 78
- Juego enlace Saxun Box 110 guía 33x23**
Set of guide joint 33x23 Saxun Box 110 Set of liaison coulisse 33x23 Saxun Box 110
- Guía aluminio 33x23**
Guide rail 33x23 Coulisse de aluminium 33x23
- Puente inox varilla 8 mm**
Inox bracket for rod 8 mm Pont en inox tige de 8 mm
- Juego de brazos sistema 110**
Set of folding arms 110 Paire de bras 110
- Terminal contrapeso sistema 110**
Aluminium bottom profile 110 Lame finale aluminium 110
- Tapón terminal contrapeso sistema Saxun Box 110**
Cap for counterweight bottom bar Saxun Box 110 Embouts lames finale contrepoids Saxun Box 110
- Tubo de enrollamiento ø80**
Rolling tube ø80 Tube d'enroulement ø80
- Juego tapas embellecedora testero Saxun Box 110**
Set of covers for aluminium end cap Saxun Box 110 Paire de caches enjoveur Saxun Box 110



Desert

6

Toldo punto recto tensión

Curved arms tension awning Store point droit sous tension

Es un sistema muy similar al toldo stor, con la diferencia que, en este modelo, los brazos los encontramos en los laterales del toldo y una vez recogido quedan plegados verticalmente sobre la pared.

Es un toldo ideal para ventana puesto que abarca 180° llegando a proteger todo el hueco de la propia ventana. Su sistema de sujeción permite ser cogido a techo, frontalmente y entre paredes, permitiendo, con esto, adaptarse a todo tipo de huecos.

En el interior del brazo lleva instalado un muelle que ejerce una presión constante y hacia abajo que consigue que el toldo no se mueva por la acción del viento.

This system is very similar to the stor-model, with the difference that in this model the arms are at the sides of the awning. When retracted, they are folded vertically against the wall.

It is an ideal awning for windows because it spans 180°, protecting the whole of the window cavity. The attachment system enables it to be retracted to the roof, against the façade and between walls, so it can adapt to any type of opening.

Inside the arms, a spring provides a constant downward pressure ensuring that the awning does not move with the wind.

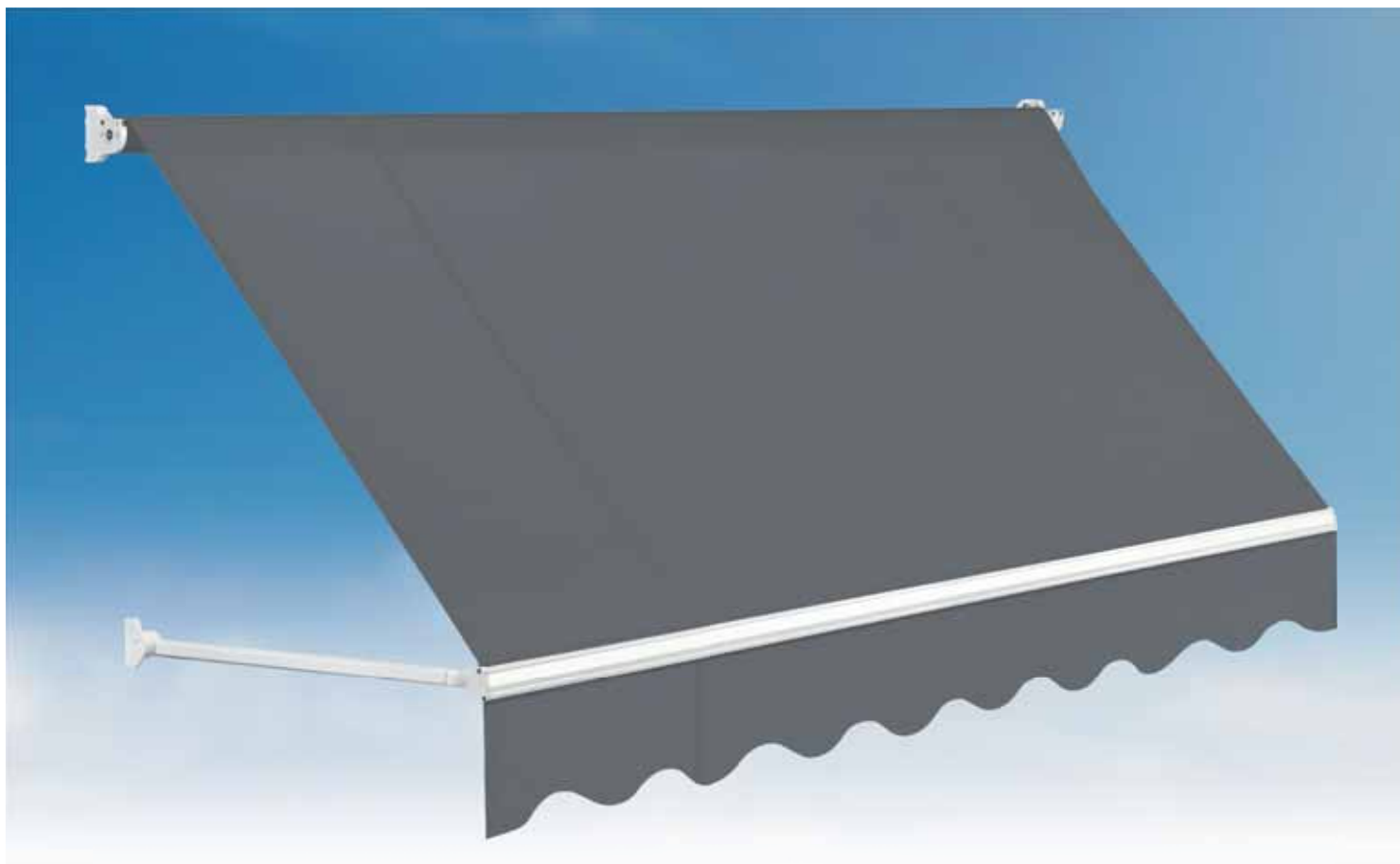
Il s'agit d'un système très similaire à celui du store avec la différence que sur ce modèle les bras se trouvent sur les latéraux du store et une fois rangés, ils demeurent pliés verticalement sur la paroi.

Il s'agit d'un store idéal pour les fenêtres car il recouvre 180° protégeant même tout le creux de la propre fenêtre. Son système de fixation lui permet d'être accroché au plafond, frontalement et entre les parois, ce qui lui permet de s'adapter à tout environnement.

A l'intérieur du bras nous avons installé un ressort qui exerce une pression constante vers le bas pour éviter que le store ne bouge à cause de l'action du vent.

6.1 Índico

Toldo punto recto tensión **Curved arms tension awning** Store point droit sous tension



Soporte y máquina rel. 7:1 Gear and support rel. 7:1 Support et treuil rel. 7:1



Brazo Punto Recto Curved Arms Awning-arm Bras Point Droit



022131

Índico

Los brazos de este toldo permiten una tracción constante de la lona. Dichos brazos permiten un abanico de ángulos de inclinación de hasta 180°.

De este modo, nos ofrecen una cobertura totalmente vertical, protegiéndonos de los rayos solares a lo largo del día, sea cual sea la posición del sol.

Curved arms awning type with torsion arms are featuring a continuous torsion on the fabrics. These arms allow a wide range of inclination until 180°.

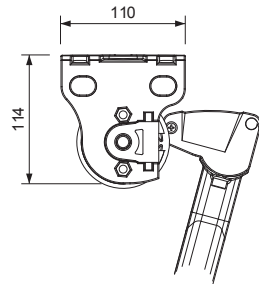
In this way, they offer a completely vertical covering, giving full sun protection during all day, whatever the sun position is.

Le store modèle point droit est composé de bras en tension qui exercent une tension permanente sur la toile. Ces bras permettent un éventail d'angles d'inclinaison jusqu'à 180°.

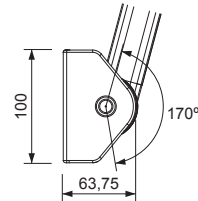
De cette façon, nous offrons une couverture totalement verticale, qui protège des rayons du soleil tout au long de la journée, et ce quelque soit l'emplacement du soleil.

Dimensiones de componentes **Dimensional components** Côtes des composants

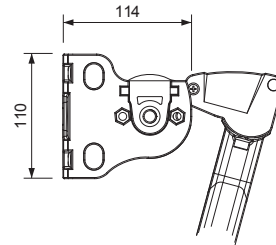
SopORTE a techo
Roof bracket
Support de plafond



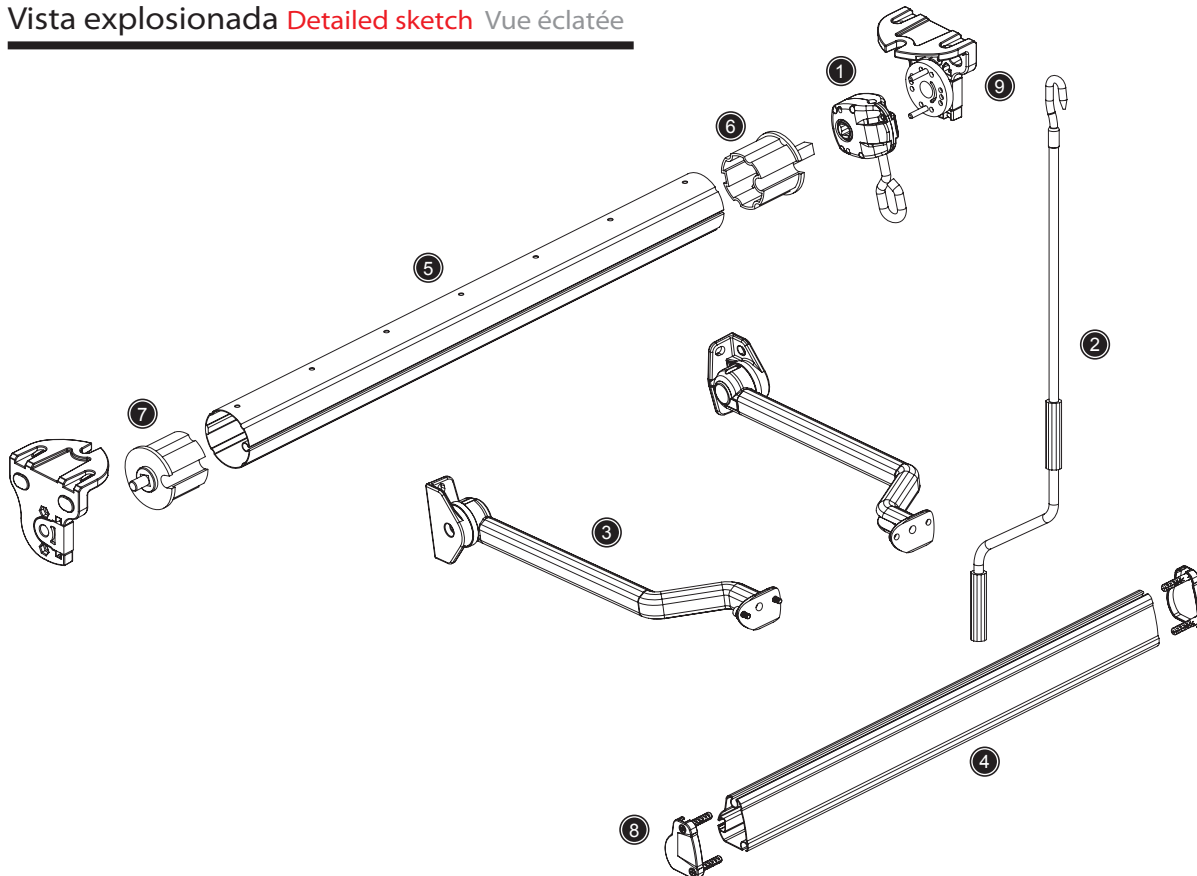
SopORTE barandilla y pared
Railing and wall bracket
Balustrade et support mural



SopORTE a pared
Wall support
Support mural



Vista explosionada **Detailed sketch** Vue éclatée



Características técnicas

Technical characteristics Caractéristiques techniques

Anchura Width Largeur	6.000 mm	4.500 mm
Altura Height Hauteur	2.100 mm	2.140 mm
Clase Class Classe	3	3

según norma according to norm selon la norme **EN 13561:2004 + A1:2008**

Descripción

Description Descript

- 1 Máquina rel. 9:1 cáncamo 80
Gear rel. 9:1 eyebolt 80 size Treuil rel. 9:1 anneau 80
- 2 Manivela
Crank Manivelle
- 3 Juego de brazos curvos semitensión
Set of curved arms with semi-tension Paire de bras arrondi semi-tension
- 4 Perfil bambú 1
Bambú 1 profile Profil Bambú 1
- 5 Tubo de enrollamiento ø60
Rolling tube ø60 Tube d'enroulement ø60
- 6 Casquillo nylon máquina 13x40 ø60
Nylon driving round cap of ø60 for gear 13x40 Embout nylon treuil 13x40 ø60
- 7 Casquillo nylon punto 14x18 ø60
Nylon round cap of ø60 14x18 Casquillo nylon punto 14x18 ø60
- 8 Juego de tapas perfil bambú 1
Set of caps for bambú 1 profile Paire d'embout profil bambú 1
- 9 Juego de soporte pared/techo/lateral toldo stor punto recto
Set of wall/roof/side bracket for curved arms tension awning Paire de supports mur/plafond/lateral

6.2 Desert

Toldo punto recto tensión **Curved arms tension awning** Store point droit sous tension



Cofre Desert Desert cover Coffre Desert



Soporte brazo a pared Arm wall bracket Support mural pour bras



022132

Desert

Tiene un cofre de línea moderna y cierre hermético, permitiendo la instalación tanto de brazo de punto recto como de brazo toldo stor. Al igual que el modelo Índico posibilita un desarrollo de 180°.

Todos los elementos plásticos decorativos son lacados del mismo color que el resto de piezas metálicas y de extrusión.

Curved arms awning box with airtight zip and very modern length it allows the installation both with curved arm and store arm. As the Indico type it width allows an opening of 180°.

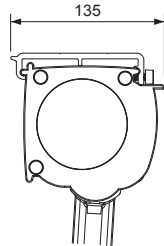
All the plastic decorative elements are lacquered with same color that the rest of metallic and extruded pieces.

Ce store en point droit avec un coffre avec fermeture hermétique et un esthétisme moderne, permet l'installation de bras en point droit ou de bras store. Le modèle Indico permet également une inclinaison de 180°.

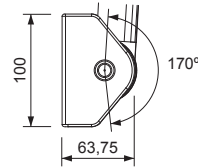
Tous les éléments décoratifs en plastique sont laqués de la même couleur que le reste des pièces métalliques et d'extrusion.

Dimensiones de componentes **Dimensional components** Côtes des composants

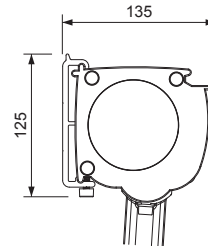
Soporte a techo
Roof bracket
Support de plafond



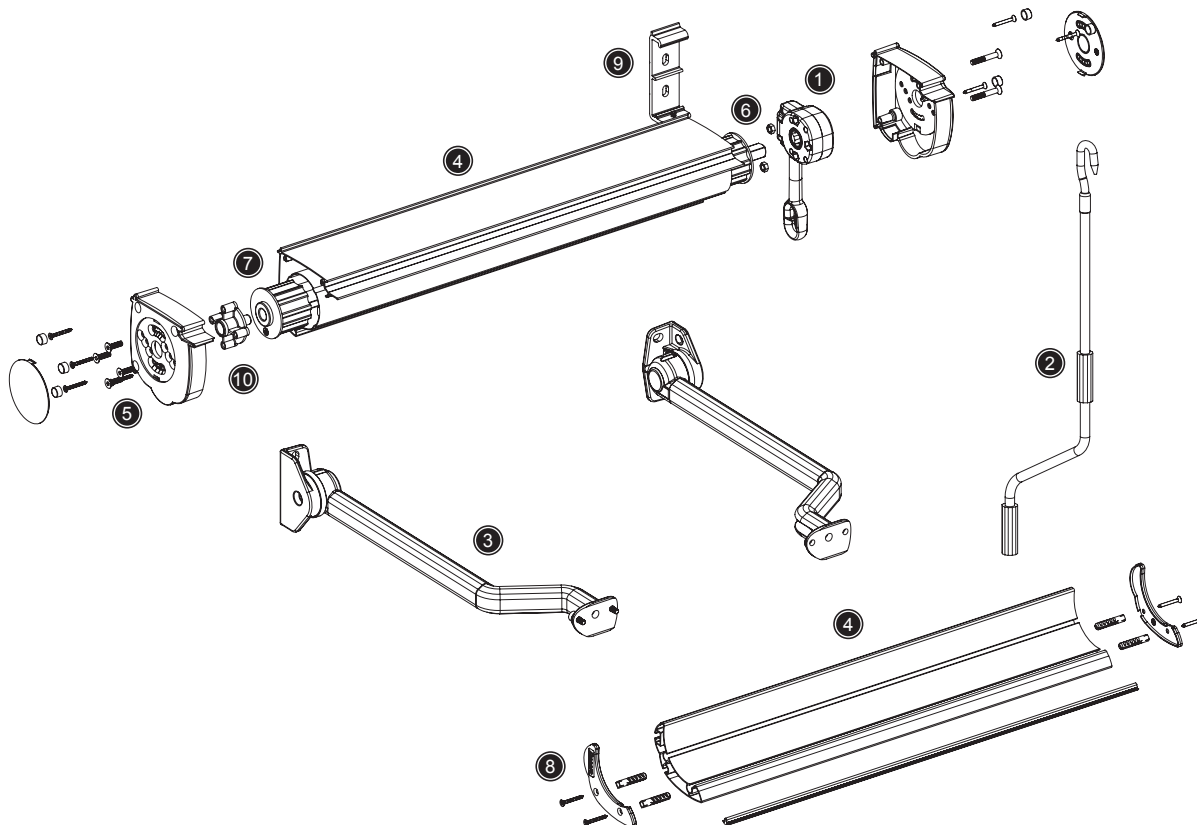
Soporte barandilla y pared
Railing and wall bracket
Balustrade et support mural



Soporte a pared
Wall support
Support mural



Vista explosionada **Detailed sketch** Vue éclatée



Características técnicas

Technical characteristics Caractéristiques techniques

Anchura Width Largeur	6.000 mm	4.500 mm
Altura Height Hauteur	2.170 mm	2.190 mm
Clase Class Classe	3	3

según norma according to norm selon la norme **EN 13561:2004 + A1:2008**

Descripción

Description Descript

- 1 Máquina rel. 9:1 cáncamo 120
Gear rel. 9:1 120 eyebolt Treuil rel. 9:1 anneau 120
- 2 Manivela
Crank Manivelle
- 3 Juego de brazos curvos semitensión
Set of curved arms with semi-tension Paire de bras arrondi semi-tension
- 4 Kit perfiles cofre Desert
Profile kit for Desert Kit coffre Desert
- 5 Juego de tapas cofre Desert
Set of Desert box caps Paire d'embouts coffre Desert
- 6 Casquillo nylon máquina 13x40 ø60
Nylon round cap gear 13x40 ø60 Embout nylon pour treuil 13x40 ø60
- 7 Casquillo nylon ø60 hueco ø14
Nylon round cap ø60 hole ø14 Embout nylon ø60 creux ø14
- 8 Juego de tapas terminal cofre Desert
Set of Dessert bottom weight caps Paire embouts lame finale coffre Desert
- 9 Juego de soporte techo/pared Desert
Set of Desert box roof/wall brackets Paire supports plafond/mur Desert
- 10 Placa con eje
Plate with axle Plaque avec axe



OmbraSun



Toldo brazos extensibles

Folding arms awning Store bras extensibles

Sistema basado en dos brazos extensibles que quedan ocultos debajo de la lona, permitiendo una gran movilidad en el entorno de la instalación, sin ningún tipo de obstáculo.

Sus distintas variantes hacen que se adapte a cualquiera que sean sus necesidades, ya que no necesita de estructuras metálicas como soporte del toldo.

Principalmente indicado para balcones, terrazas, etc., dispone de una versión semicofre para una mayor protección del tejido.

También es posible su motorización, siendo esto recomendable cuando tratemos con lonas de grandes dimensiones.

This system is based on two folding arms that are hidden under the fabric, thus allowing a great movement around the installation, without any obstacle.

It can fit to any of your needs thanks to its different varieties, as there is no need of any metallic structures as awning support.

It is recommended mainly for its using on balconies, terraces, etc., and it is available half-box type for a better protection of the fabric.

It is available a motorized type as well, this is recommended when it is about a larger fabric sizes.

Système basé sur deux bras extensibles, cachés sous la toile, qui favorisent une grande mobilité dans l'environnement d'installation, sans aucun type d'obstacle.

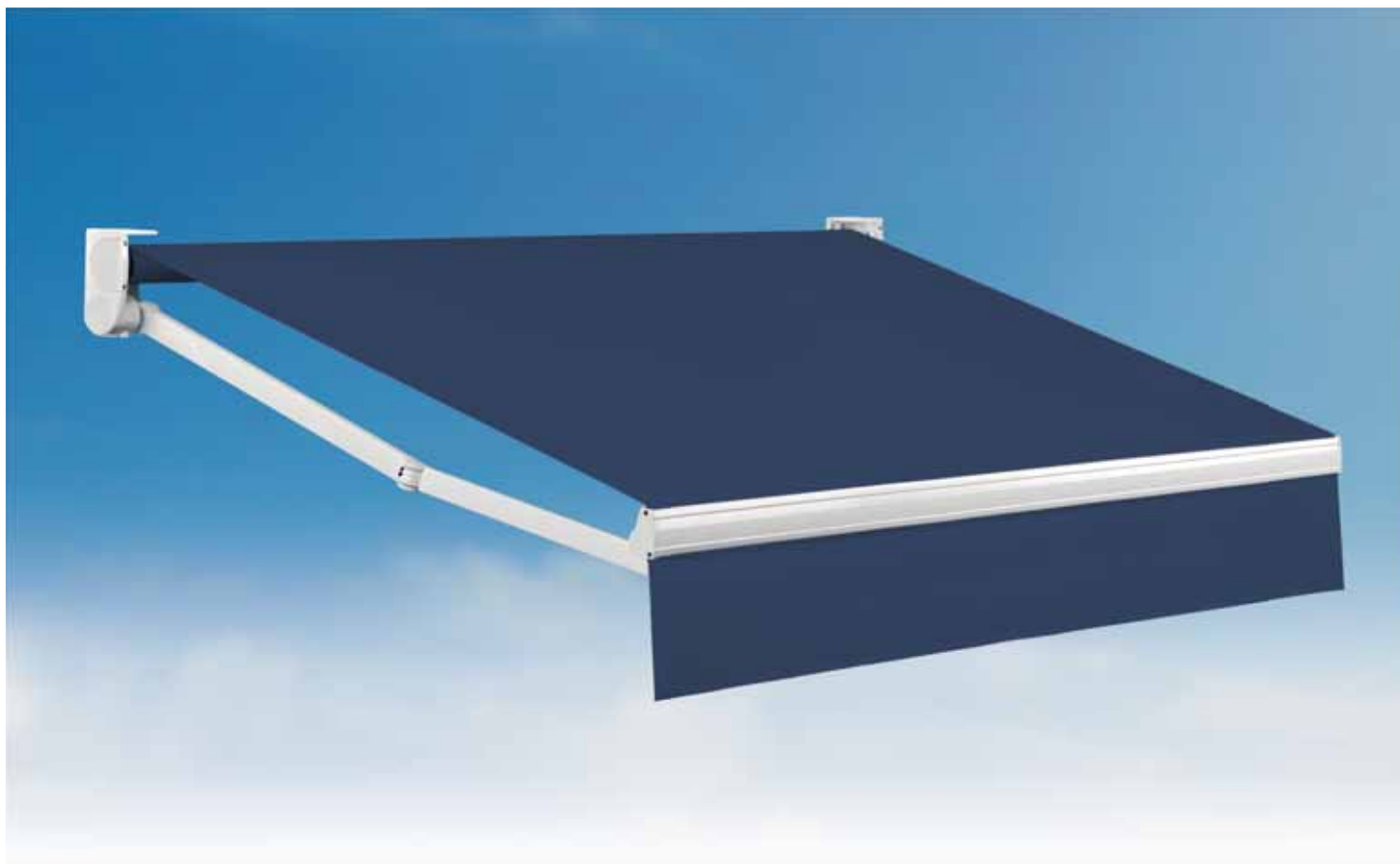
Ne nécessitant aucune structure métallique pour sa fixation et sa grande variété lui permettent de répondre à tous types de demandes.

Principalement destiné aux balcons, terrasses, etc., il est disponible avec un système demi-coffre pour une meilleure protection de la toile.

Nous conseillons l'option motorisée, surtout s'il s'agit de stores de grandes dimensions.

7.1 Smart

Toldo brazos extensibles **Folding arms awning** Store bras extensibles



Máquina rel. 9:1 y soporte Gear rel. 9:1 and support Treuil rel. 9:1 et support



Articulación a cable Cable articulated Articulation à câble



022051

Smart

Incorpora un innovador brazo articulado que consiste en un cable de acero galvanizado recubierto de plástico y muelle enfundado en malla anti-ruídos.

Posee un método de regulación de la inclinación perfectamente camuflado gracias a las tapas embellecedoras. Además, este sistema permite ser regulado durante su instalación.

It is having and innovative articulated arm that consists in a galvanized steel covered in plastic and the spring is encased inside a noiseless mesh.

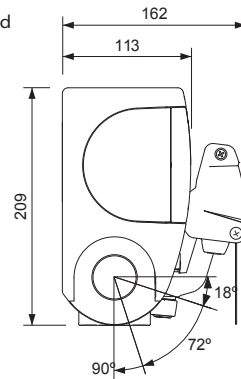
The inclination adjustment it is perfectly hidden in the whole system to keep the aesthetic thanks to the beautifier caps that allow to be adjusted during the installation.

Un système de bras articulé innovant y est intégré, il s'agit d'un câble en acier galvanisé gainé de plastique et ressorts système antibruit.

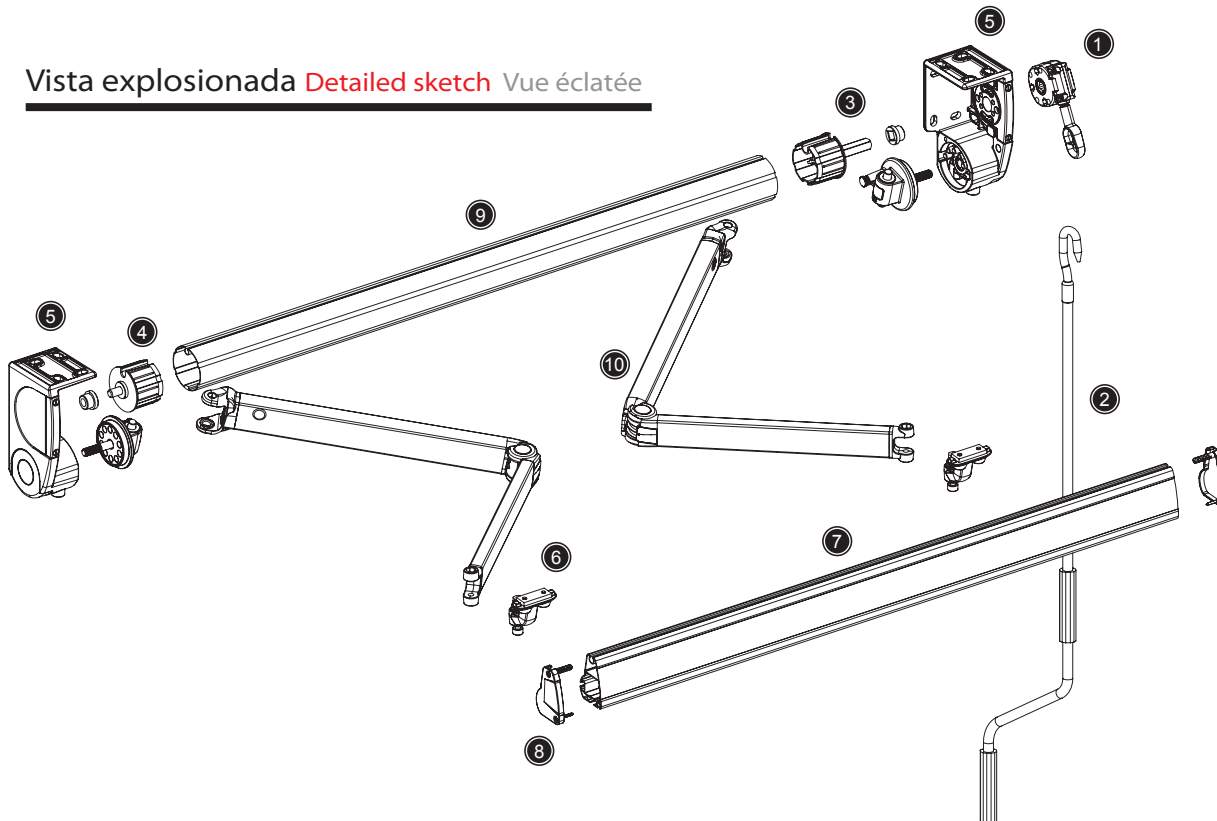
Il est muni d'un système de réglage parfaitement camouflé dans le design de l'ensemble, grâce aux embouts enjoliveurs. De plus, ce système permet un réglage pendant l'installation.

Dimensiones de componentes **Dimensional components** Côtes des composants

Soporte a techo y pared
Roof and wall support
Plafond et support mural



Vista explosionada **Detailed sketch** Vue éclatée



Características técnicas

Technical characteristics Caractéristiques techniques

Anchura Width Largeur	4.000 mm	4.000 mm
Salida Arms projection Avancée	2.500 mm	1.750 mm
Clase Class Classe	2	3

según norma according to norm selon la norme **EN 13561:2004 + A1:2008**

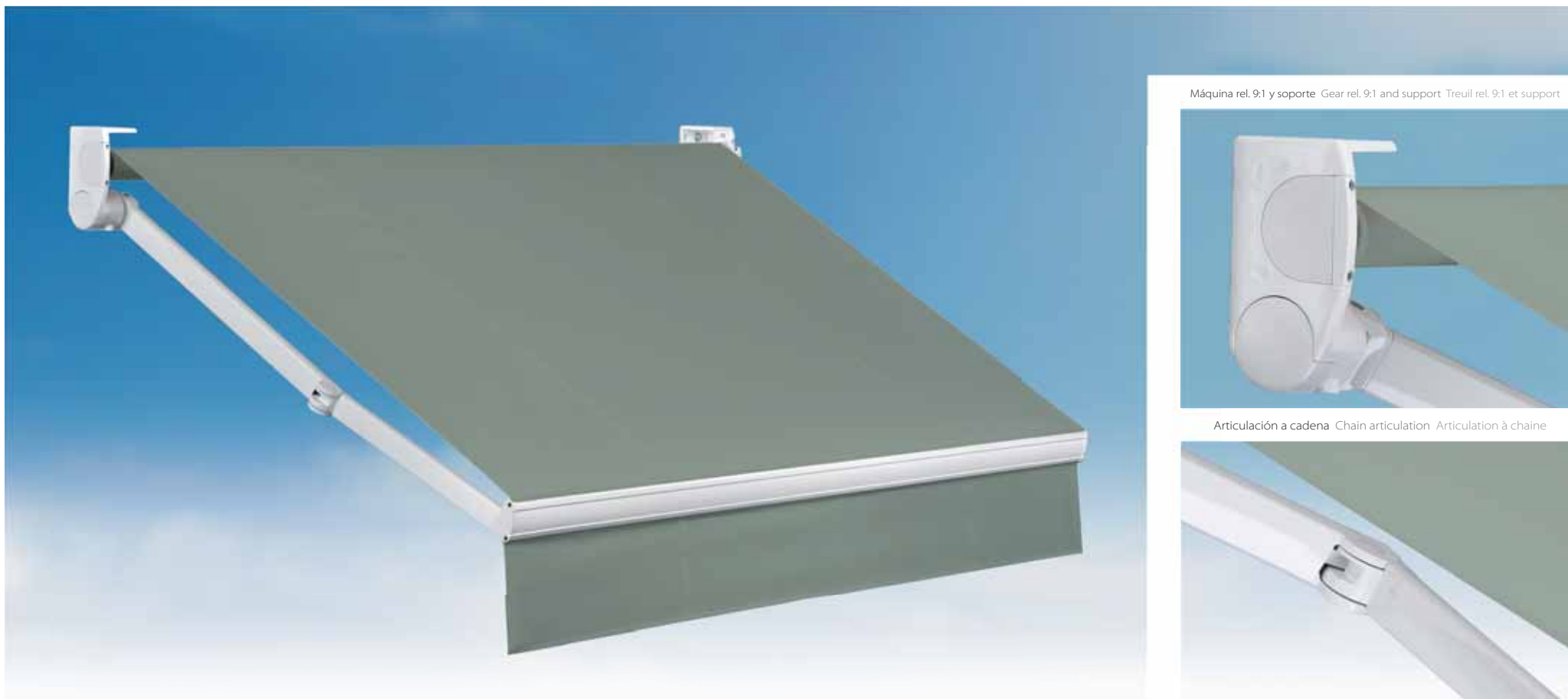
Descripción

Description Descript

- Máquina rel. 9:1 cáncamo 120
Gear rel. 9:1 eyebolt 120 Treuil rel. 9:1 anneau 120
- Manivela
Crank Manivelle
- Casquillo nylon máquina 13x40 ø70
Nylon round cap gear 13x40 ø70 Embout nylon treuil de 13x40 ø70
- Casquillo nylon punto 14x18 ø70
Nylon round cap point 14x18 ø70 Embout nylon téton de 14x18 ø70
- Juego de soportes Smart
Set of Smart brackets Paire de support Smart
- Juego de regletas ajuste inferior
Set of lower adjustments Paire de réglette réglage inférieur
- Perfil bambú 2
Bambú 2 profile Profil bambú 2
- Juego de tapas perfil bambú 2
Set of bambú 2 profile caps Paire d'embouts profil bambú 2
- Tubo de enrollamiento ø70
Rolling tube ø70 Tube d'enroulement ø70
- Juego de brazos invisibles Smart-Iris
Set of Smart-Iris retractable arms Paire de bras invisibles Smart-Iris

7.2 A1 Premium

Toldo brazos extensibles **Folding arms awning** Store bras extensibles



022109

A1 Premium

Tiene un sistema de regulación de la inclinación oculto bajo la lona, y ofrece la posibilidad de instalación con semicofre.

Montaje con máquina exterior o interior y con motor. Cuenta con la posibilidad de incorporar el kit de brazos cruzados en caso de que sea necesario obtener una salida que no quede limitada por la longitud de línea disponible.

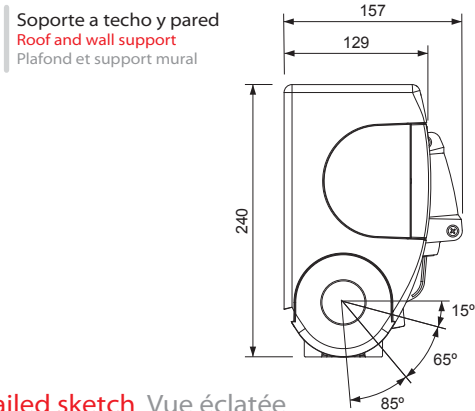
This type is having the inclination adjustment perfectly hidden and it is possible the installation with half cover.

The assembly options are with exterior or interior gear as well as with motor. The crossed arms set is available in case of needing a projection not limited by the awning width.

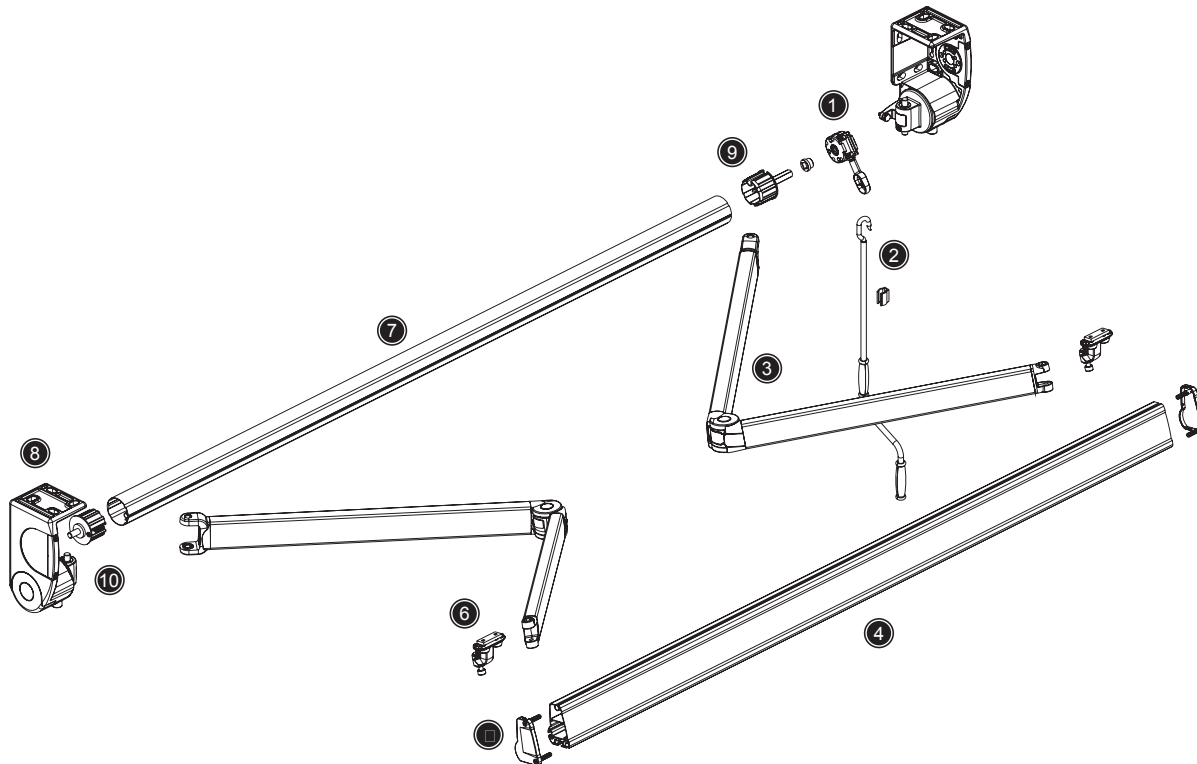
Il possède un système de réglage de l'inclinaison parfaitement camouflé, et offre l'option d'une installation en demi-coffre.

Avec treuil extérieur ou intérieur ou avec moteur, on peut lui appliquer également le système de bras croisés si nous avons besoin d'une avancée qui ne soit pas limitée par la largeur du store.

Dimensiones de componentes **Dimensional components** Côtés des composants



Vista explosionada **Detailed sketch** Vue éclatée



Características técnicas

Technical characteristics Caractéristiques techniques

Anchura Width Largeur	6.000 mm	6.000 mm	6.000 mm	5.000 mm	4.000 mm
Salida Arms projection Avancée	3.410 mm	2.900 mm	2.160 mm	3.410 mm	3.385 mm
Clase Class Classe	1	2	3	2	1

según norma according to norm selon la norme **EN 13561:2004 + A1:2008**

Descripción

Description Descript

- 1 Máquina rel. 9:1 cáncamo 120
Gear rel. 9:1 eyebolt 120 Treuil rel. 9:1 anneau120
- 2 Manivela
Crank Manivelle
- 3 Juego de brazos invisibles Premium-Ares
Set of Premium-Ares retractable arms Paire de bras invisibles Premium-Ares
- 4 Perfil bambú 2
Bambú 2 perfil Profil bambú 2
- 5 Juego de tapas perfil bambú 2
Set of caps for bambú 2 profile Paire d'embouts pour profil bambú 2
- 6 Regleta inferior A1 Premium
A1 Premium lower adjustment Réglette inférieur A1 Premium
- 7 Tubo de enrollamiento ø70
Rolling tube ø70 Tube d'enroulement ø70
- 8 Juego de soporte A1 Premium
Set of A1 Premium brackets Paire de supports A1 Premium
- 9 Casquillo nylon máquina 13x40 ø70
Nylon round cap gear 13x40 ø70 Embout nylon treuil de 13x40 ø70
- 10 Casquillo nylon punto 14x18 ø70
Nylon round cap point 14x18 ø70 Embout nylon téton de 14x18 ø70

7.3 Helix PS

Toldo brazos extensibles **Folding arms awning** Store bras extensibles



Detalle vista inferior Lower view detail Vue inférieure



Máquina rel. 9:1 y soporte Gear rel. 9:1 and support Treuil rel. 9:1 et support



022001

Helix PS

Toldo de brazos extensibles con cadena de acero inox montado sobre soportes independientes laterales con sistema de inclinación continuo.

Puede ser instalado a pared, techo y entre paredes. Gran posibilidad de regulación de la inclinación para una protección solar adecuada a la instalación.

Folding arms projection awning with stainless steel chain assembled on independent lateral fix support with continuous inclination system.

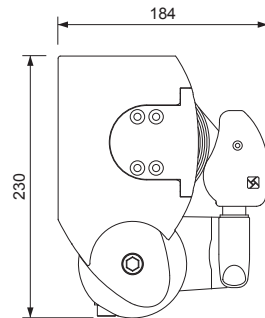
Available installations are to the wall, hooked to the roof and wall to wall. Available installations are to the wall, hooked to the roof and wall to wall the suitable sun protection for the installation.

Store à bras extensibles avec un système de chaîne en acier inoxydable sur des supports latéraux indépendants fixes, avec un système d'inclinaison continue.

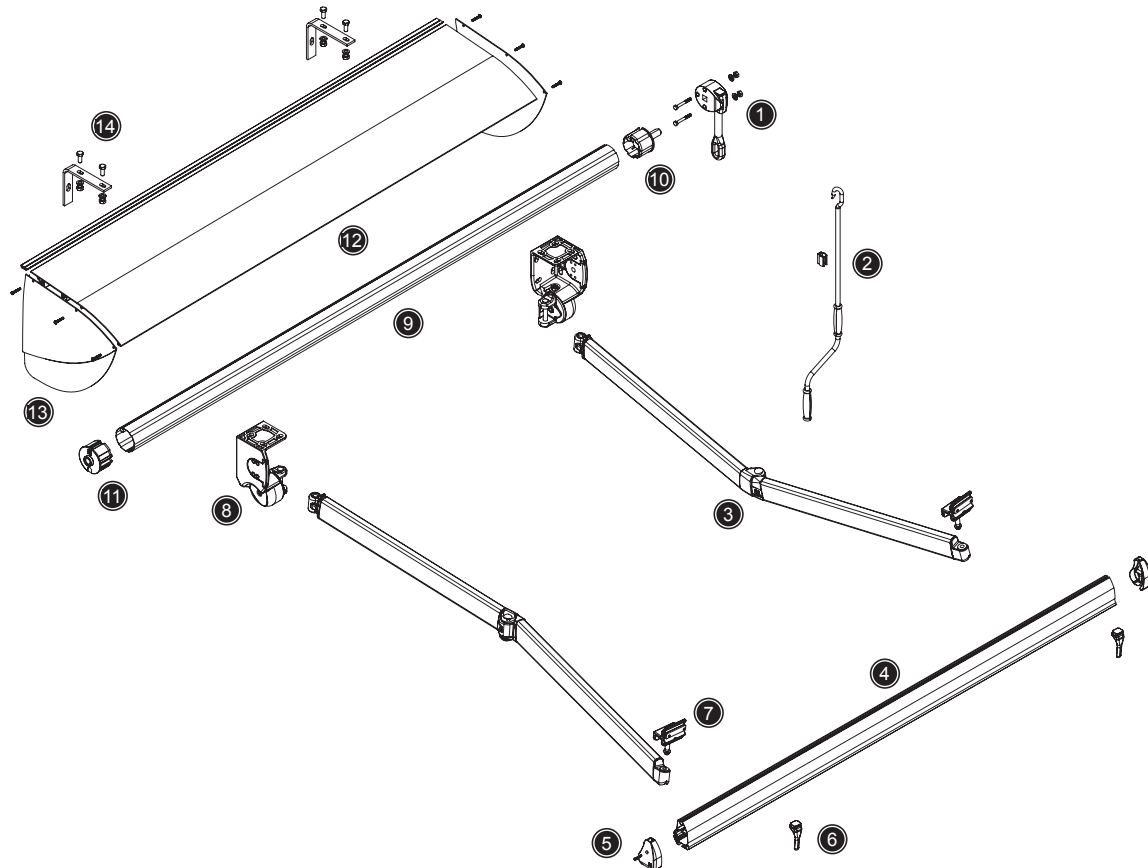
Peut être installé sur mur, plafond ou entre mur. L'inclinaison peut être réglée pour une protection parfaite selon le type d'installation.

Dimensiones de componentes **Dimensional components** Côtes des composants

SopORTE a techo y pared
Roof and wall support
Plafond et support mural



Vista explosionada **Detailed sketch** Vue éclatée



Características técnicas

Technical characteristics Caractéristiques techniques

Anchura Width Largeur	5.000 mm
Salida Arms projection Avancée	3.100 mm
Clase Class Classe	1

según norma according to norm selon la norme **EN 13561:2004 + A1:2008**

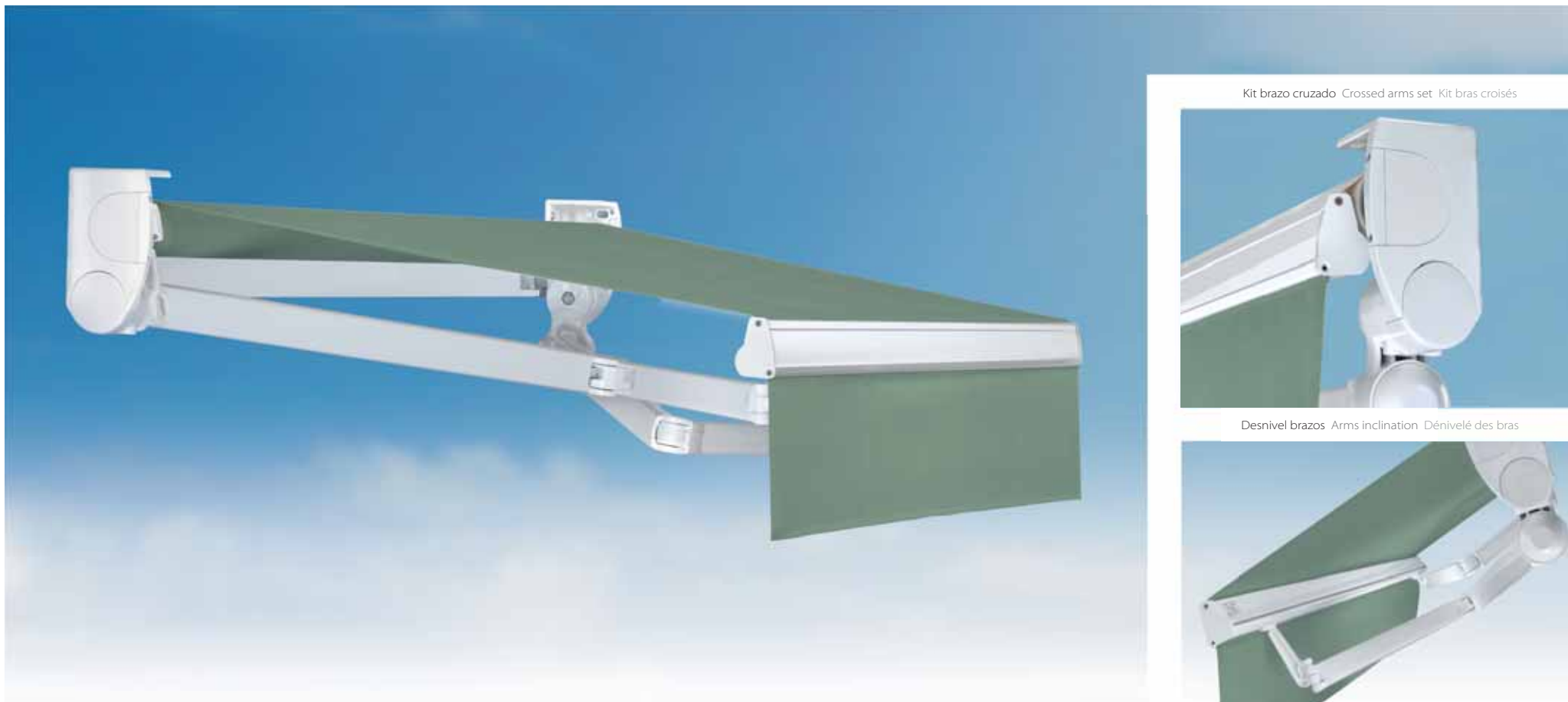
Descripción

Description Descript

1	Máquina toldo 9:1 cáncamo 120 Gear rel. 9:1 eyebolt 120 Treuil rel. 9:1 anneau120
2	Manivela Crank Manivelle
3	Juego de brazos a cadena Helix PS Set of Helix PS chain folding arms Paire de bras à chaîne Helix PS
4	Perfil bambú 2 Bambú 2 profile Profil bambú 2
5	Juego de tapas perfil bambú 2 Set of bambú 2 profile caps Paire d'embouts profil bambú 2
6	Juego de deslizadores recoge brazos Sliding fold away arm brackets Paire de butée pour bras
7	Juego de regletas inoxidable Set of stainless steel adjustments Paire de réglette inoxydable
8	Juego de soporte techo/pared/lateral Helix PS Set of Helix PS roof/wall/side brackets Paire de supports mur/plafond/lateral Helix PS
9	Tubo de enrollamiento ø70 Rolling tube ø70 Tube d'enroulement ø70
10	Casquillo nylon máquina 13x40 ø70 Nylon round cap gear 13x40 ø70 Embout nylon treuil de 13x40 ø70
11	Casquillo nylon punto 14x18 ø70 Casquillo nylon punto 14x18 ø70 Casquillo nylon punto 14x18 ø70
12	Tejadillo 2 lamas aluminio Cover of 2 aluminium blinds Toiture 2 lames aluminium
13	Tapas para tejadillo Cover caps Embout pour toiture
14	Juego de escuadras tejadillo Set of cover squares Paire d'équerres pour toiture

7.4 A2 Premium

Toldo brazos extensibles **Folding arms awning** Store bras extensibles



022044

A2 Premium

Este sistema de brazos invisibles se caracteriza por el desnivel existente entre las articulaciones de los brazos. Esto nos permite confeccionar un toldo con líneas pequeñas y salidas grandes.

El sistema de regulación, que tiene perfectamente camuflado en su conjunto gracias a las tapas embellecedoras, permite regular el toldo durante su instalación.

This retractable arms system it is characterized by the existing inclination between the arms articulations. This allow us to manufacture a small width and large openings.

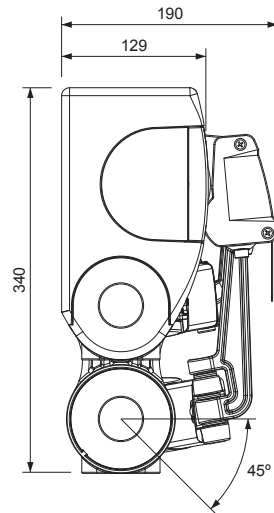
It is having an adjusting method perfectly hidden in the whole system thanks to the beautifier caps, thus to be adjusted during its installation.

Ce système de bras invisibles se caractérise par un dénivelé existant entre les articulations des bras. Ceci permet de confectonner des stores de petites largeurs mais de longues avancées.

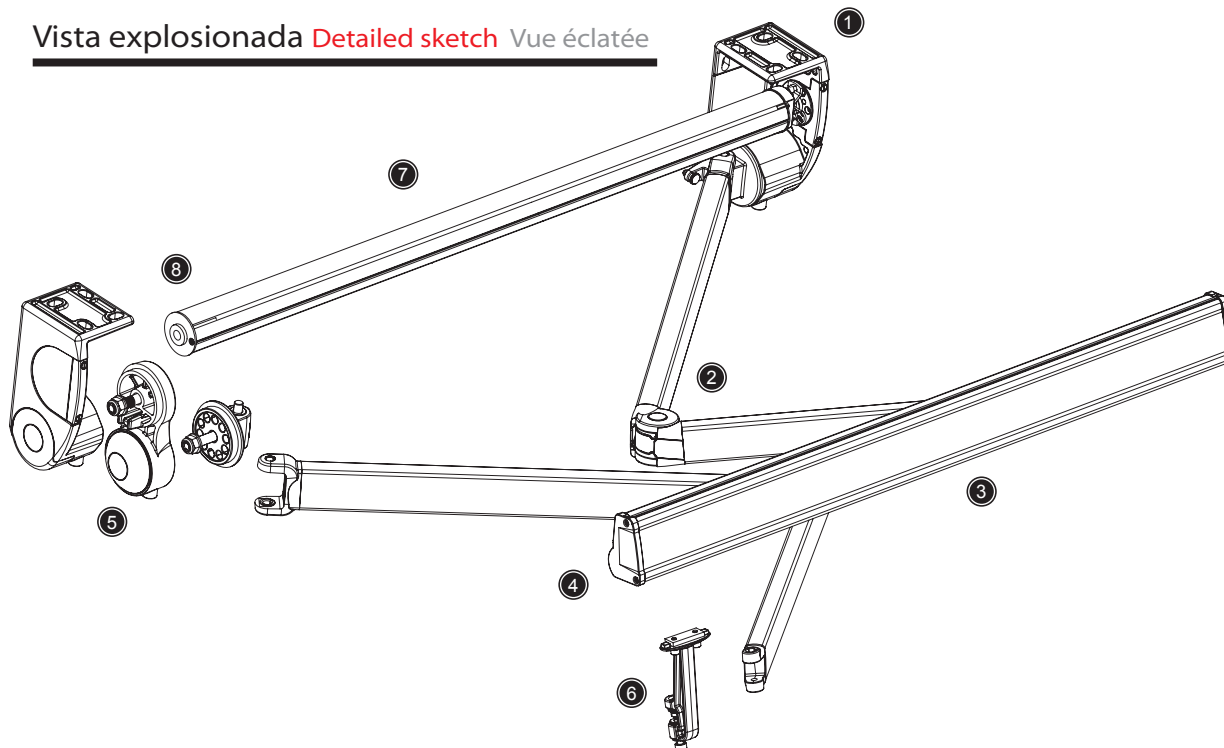
Il est muni d'un système de réglage parfaitement camouflé dans le design de l'ensemble, grâce aux embouts enjoliveurs, qui permettent un réglage pendant l'installation.

Dimensiones de componentes **Dimensional components** Côtes des composants

SopORTE a techo y pared
Roof and wall support
Plafond et support mural



Vista explosionada **Detailed sketch** Vue éclatée



Características técnicas

Technical characteristics Caractéristiques techniques

Anchura Width Largeur	6.000 mm	6.000 mm	6.000 mm	5.000 mm	4.500 mm	4.500 mm
Salida Arms projection Avancée	2.950 mm	2.150 mm	1.640 mm	3.170 mm	2.405 mm	2.000 mm
Clase Class Classe	1	2	3	1	2	3

según norma according to norm selon la norme **EN 13561:2004 + A1:2008**

Descripción

Description Descript

- Juego de soportes A1 Premium**
Set of A1 Premium support Paire de support A1 Premium
- Juego de brazos invisibles Premium-Ares**
Set of Premium-Ares retractable arms Paire de bras invisibles Premium-Ares
- Perfil bambú 2**
Bambú 2 perfil Profil bambú 2
- Juego de de tapas perfil bambú 2**
Set of caps for bambú 2 profile Paire d'embouts profil bambú 2
- Kit brazo cruzado Premium con regleta inferior**
Set of Premium crossed arms with lower adjustments Kit bras croisés Premium avec réglette inférieure
- Regleta inferior A1 Premium**
A1 Premium lower adjustment Réglette inférieur A1 Premium
- Tubo de enrollamiento ø70**
Rolling tube ø70 Tube d'enroulement ø70
- Casquillo nylon ø70 hueco ø14**
Nylon round cap ø70 hole ø14 Embout nylon de ø70 creux ø14

7.5 Ombralsun

Toldo brazos extensibles **Folding arms awning** Store bras extensibles



Terminal Ombralsun Bottom weight Ombralsun Lame final Ombralsun

Tubo enrollamiento Rolling tube Tube d'enroulement

022288

Ombralsun

Es un doble toldo con un único tubo de enrollamiento para ambas lonas que presenta una simple instalación y regulación.

Se caracteriza por su versatilidad y compactabilidad, ideal para jardines y terrazas del sector hostelero. Además, como perfecto complemento tiene la posibilidad de incorporar jardineras.

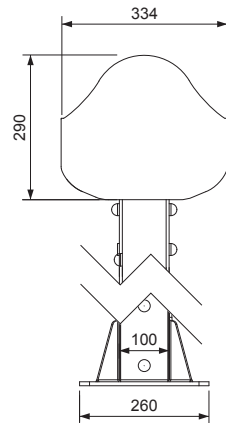
This is a double awning with a single retraction roll for both fabrics wings, enabling simple installation and adjustment.

It is characterised by its versatility and small size, ideal for hotel gardens and terraces. In addition, to make it perfect for the garden, there is an option to include flower planters.

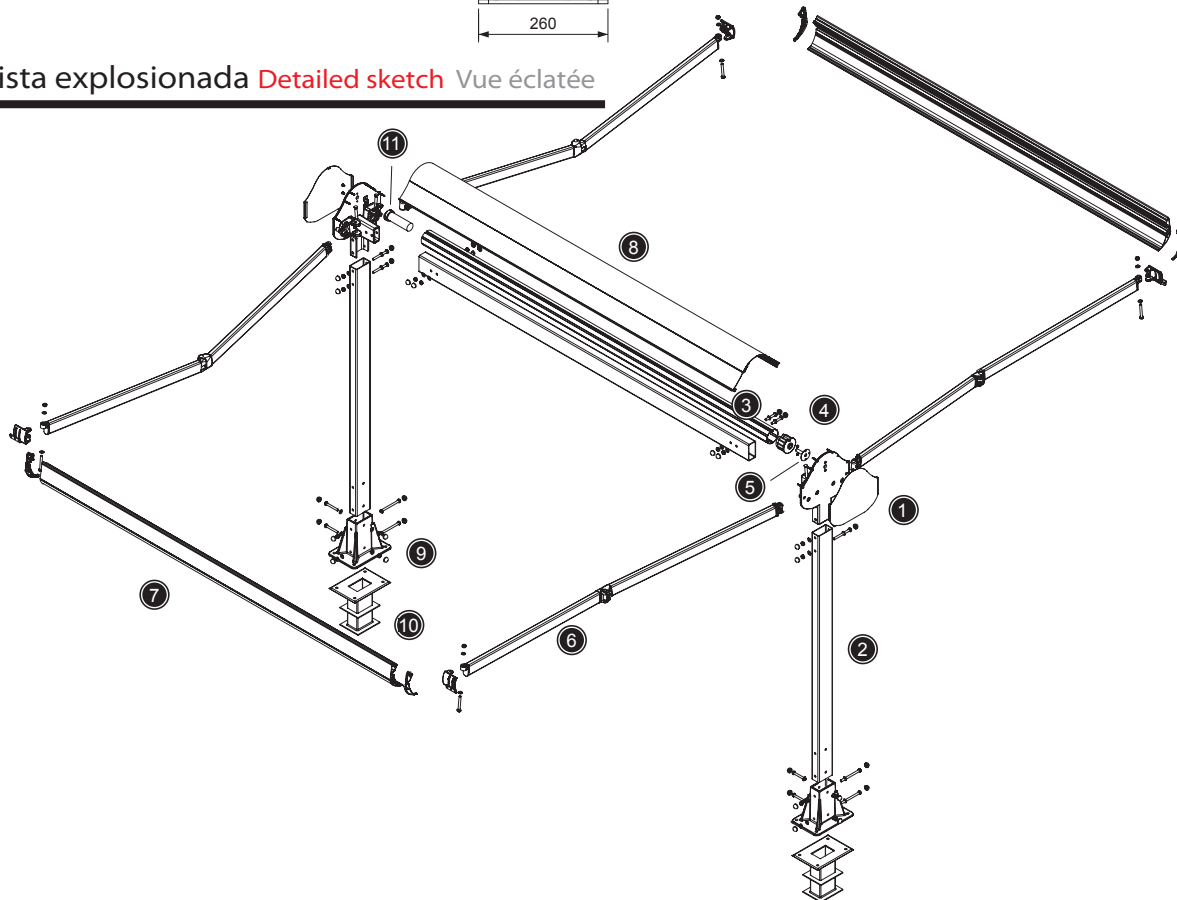
Il s'agit d'un double store avec un seul tube d'enroulement pour les deux bâches présentant une installation et un réglage simples.

Il se caractérise de par sa versatilité et sa compactibilité, idéal pour les jardins et les terrasses du secteur hôtelier. De plus, il présente la possibilité d'incorporer des jardinières ce qui est un complément parfait.

Dimensiones de componentes **Dimensional components** Côtes des composants



Vista explosionada **Detailed sketch** Vue éclatée



Características técnicas

Technical characteristics Caractéristiques techniques

Anchura Width Largeur	5.500 mm
Salida Arms projection Avancée	3.100 mm x 2
Clase Class Classe	1

según norma according to norm selon la norme **EN 13561:2004 + A1:2008**

Descripción

Description Descript

- 1 **Kit soporte completo Ombralsun**
Complete support set Ombralsun Kit support complet Ombralsun
- 2 **Barra 100x50**
Bar 100x50 Profil 100x50
- 3 **Tubo enrollamiento ø80**
Rolling tube ø80 Tube d'enroulement ø80
- 4 **Casquillo nylon hueco ø80**
Nylon hollow shell ø80 Casquillo nylon hueco ø80
- 5 **Placa redonda con eje redondo**
Round plate with round shaft Plaque arrondie avec axe rond
- 6 **Juego brazo cable Eco Holland**
Set of arms cable Eco Holland Paire de bras à cable Eco Holland
- 7 **Perfil terminal Ombralsun**
Bottom weight profile Ombralsun Profil lame finale Ombralsun
- 8 **Kit perfiles Ombralsun**
Set of profiles Ombralsun Kit profils Ombralsun
- 9 **Pie superficie Ombralsun**
Floor support Ombralsun Pieds de superficie Ombralsun
- 10 **Pie embutido Ombralsun (opcional)**
Inlayed support Ombralsun (optional) Pieds encastrés Ombralsun (en option)
- 11 **Motor (según potencia)**
Motor (according power) Moteur (selon puissance)



Optimus M-1

8

Toldo brazos extensibles monoblock

Monoblock folding arms awning

Store monoblock bras extensibles

Toldo de gran resistencia y capacidad de cobertura que nos permite la regulación y posicionamiento de los brazos en la preinstalación, disminuyendo el tiempo de montaje del toldo en la obra.

Los soportes se montan sobre una barra cuadrada de 40x40 mm que permite desplazar o centrar los brazos a la distancia deseada con facilidad y acoplar dos o más brazos.

También tiene la posibilidad de incorporar un semicofre para una mayor protección del tejido cuando el toldo se encuentra recogido.

Great resistance awning and covering capacity that allows the regulation and positioning of the folding arms when making the pre-installation, thus decreasing the assembly working time of the awning on the framework.

The supports are installed over a 40x40 mm squared bar that allows to move or centring the arms to the desired distance easily and to join two or more arms.

Saxun is offering you the possibility of assembly a half box for a higher protection of fabric when the awning is folded away.

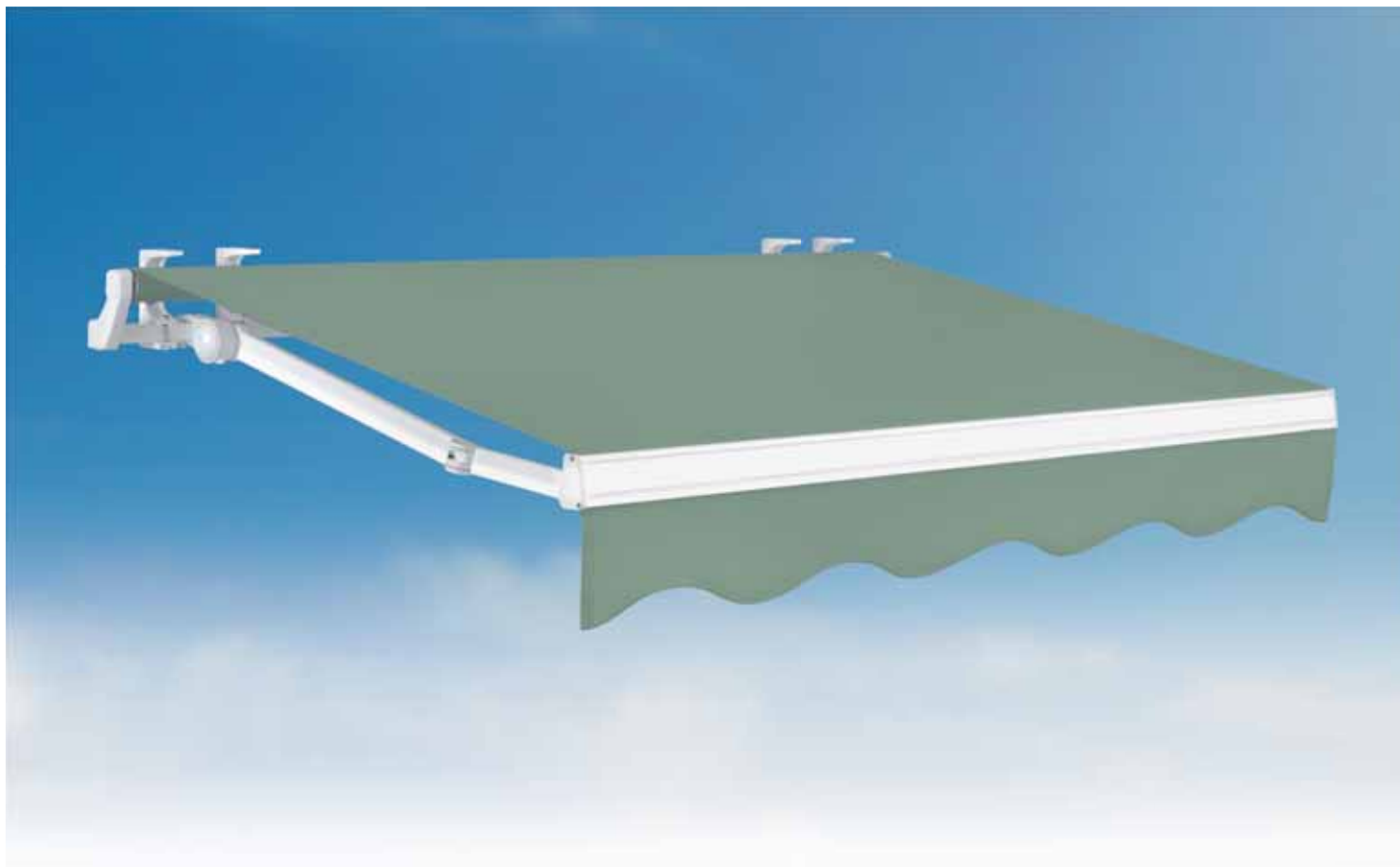
Ce store à la fois de grande résistance, et avec une grande capacité de recouvrement, permet un réglage et le positionnement des bras pendant la pré-installation, diminuant ainsi le temps de pose.

Les supports sont montés sur un profil de 40x40 mm qui permettent de déplacer et ainsi centrer les bras à la distance voulue avec facilité.

Saxun offre la possibilité d'incorporer un demi-coffre pour une plus grande protection de la toile quand le store est fermé.

8.1 Optimus M-1

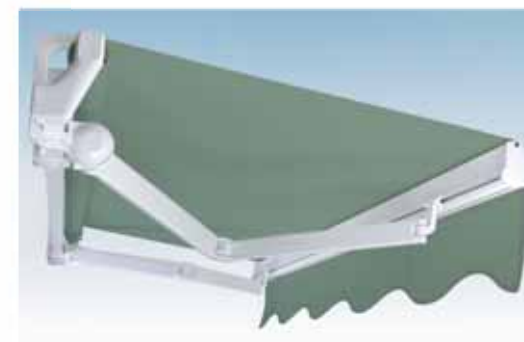
Toldo brazos extensibles monoblock **Monoblock folding arms awning** Store monoblock bras extensibles



Soporte brazos Folding arms support Support bras



Vista inferior Lower view Vue inférieure



022052

Optimus M-1

Sistema monoblock brazos extensibles con cadena de acero inox.

Dispone de una barra cuadrada de 40x40 mm a la que sujetamos los brazos, permitiéndonos juntarlos más o colocar un tercer brazo si la línea y la salida del toldo nos lo permiten. Su sujeción se realiza por medio de perchas o soportes a pared.

Monoblock folding arms system with stainless steel chain.

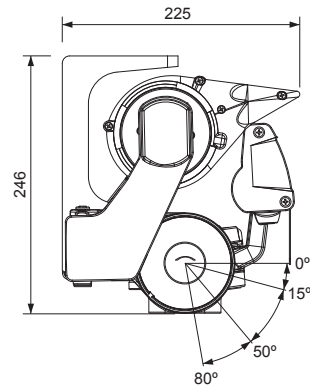
It is featuring a 40x40 mm squared bar to hold the arms, thus allow us joining more or either to assembly a third arm if the width and the arm projection if it is suitable. The fixation is made through hangers or wall brackets.

Système monobloc de bras extensibles avec chaîne en acier inox.

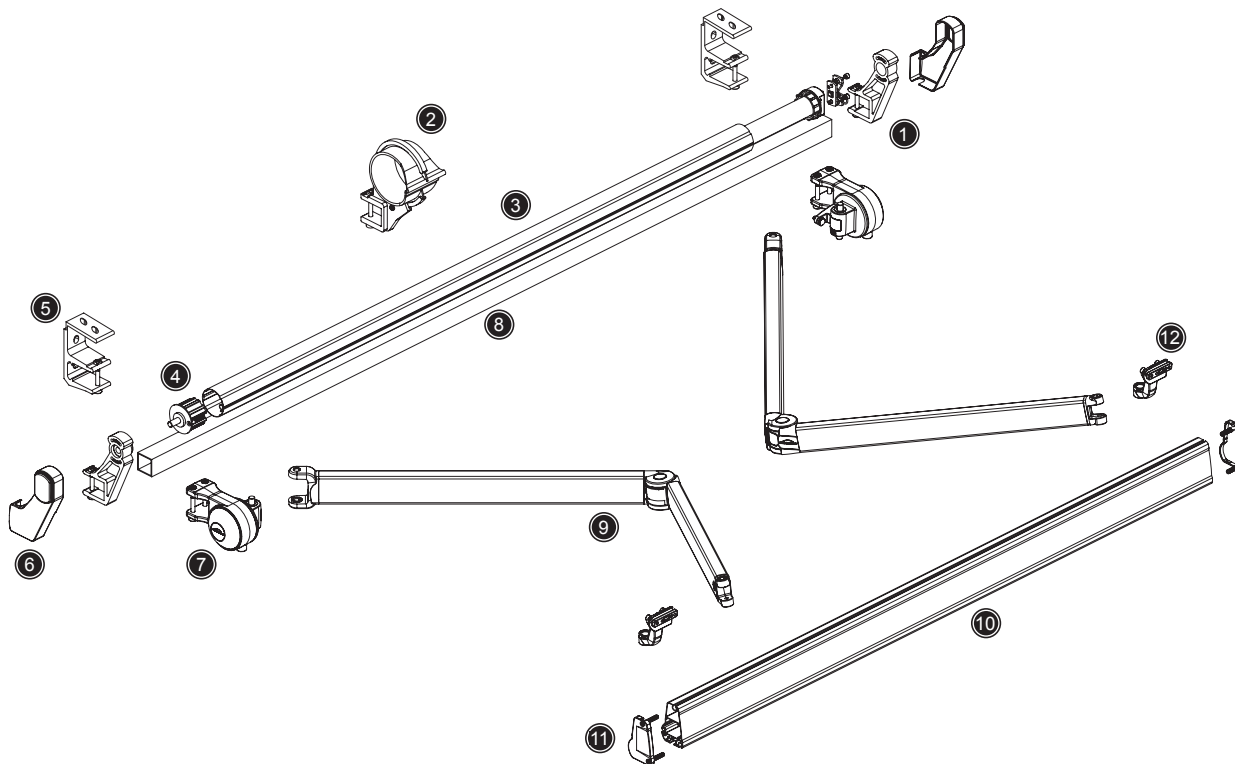
Composé d'un profil de 40x40 mm, où viennent se fixer les bras, permettant ainsi de les rapprocher ou d'ajouter un troisième bras si la largeur et la sortie du store le permettent. Leur fixation se fait au moyen de supports muraux ou crochets.

Dimensiones de componentes **Dimensional components** Côtes des composants

SopORTE a techo y pared
Roof and wall support
Support plafond et mur



Vista explosionada **Detailed sketch** Vue éclatée



Características técnicas

Technical characteristics Caractéristiques techniques

Anchura Width Largeur	6.000 mm	6.000 mm	6.000 mm	5.000 mm
Salida Arms projection Avancée	3.500 mm	2.930 mm	2.190 mm	2.450 mm
Clase Class Classe	1	2	3	3

según norma according to norm selon la norme **EN 13561:2004 + A1:2008**

Descripción

Description Descript

- 1 **Juegos soportes eje/barra M1 con casquillo de punto**
Set of supports shaft/bar M1 with shell with spike Paire de supports axe/profil M1 avec embout avec pointe
 - 2 **Soporte central lira M1 con tornillo y tapones**
Central support lira M1 with screws and caps Support centrale lira M1 avec vis et embouts
 - 3 **Tubo de enrollamiento ø70**
Rolling tube ø70 Tube d'enroulement ø70
 - 4 **Casquillo nylon punto 14x18 ø70**
Nylon shell with spike 14x18 ø70 Casquillo nylon punto 14x18 ø70
 - 5 **Soporte pared/techo M1 fundición 2 taladros**
Wall/roof support M1 2 drills Supports mur/plafond M1 fonte 2 vis
 - 6 **Juego tapas soporte eje/barra M1**
Set of support caps shaft/bar M1 Paire d'embouts support axe/barre M1
 - 7 **Juego soportes brazo/barra M1 premium de fundición**
Set of supports arm/bar M1 premium Paire de support bras/profil M1 premium en fonte
 - 8 **Barra cuadrada 40x40x3**
Squared bar 40x40x3 Profil carré 40x40x3
 - 9 **Juego de brazos invisible Premium-Ares**
Set of Premium-Ares retractable arms Paire de bras invisibles Premium-Ares
 - 10 **Perfil bambú 3**
Profile bambú 3 Profil bambú 3
 - 11 **Juego tapas perfil bambú 3**
Set of caps profile bambú 3 Paire d'embouts profil bambú 3
 - 12 **Juego regletas inferiores A1/M1**
Set of bottom leads A1/M1 Paire de réglettes inférieures A1/M1
- Máquina ciclón rel. 1:11 (opcional)**
Gear cyclon rel. 1:11 (en option) Treuil cyclon rel. 1:11 (optional)

8.2 Giant

Toldo brazos extensibles monoblock **Monoblock folding arms awning** Store monoblock bras extensibles



Barra acero 50x50 Steel bar 50x50 Profil en acier de 50x50

Perfil terminal Bottom profile Lame finale

022023

Giant

Toldo de grandes dimensiones, de diseño robusto y distinguido, es la opción perfecta para terrazas y patios.

Con la utilización de una barra cuadrada de acero de 50x50 mm y los soportes de aluminio extruido garantizamos la resistencia y solidez que lo caracterizan.

Large size awning with robust and distinguished design, it is the perfect choice for terraces and patios.

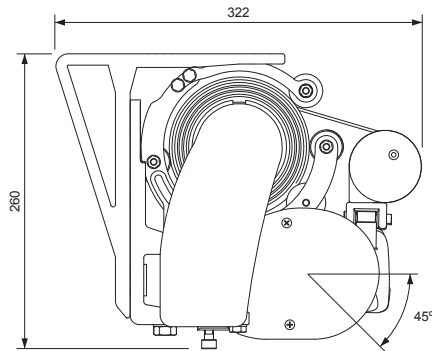
Through using an squared steel bar 50x50 mm and extruded aluminium supports we guarantee the resistance and strength that characterize it.

Pour des stores de grandes dimensions, avec un design robuste et distingué, l'option idéale pour vos terrasses et patios.

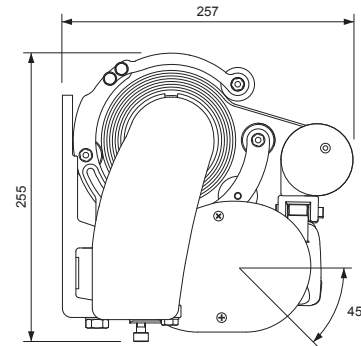
Grâce à un profil carré en acier de 50x50 mm et des supports en aluminium extrudé, nous garantissons une grande résistance et solidité.

Dimensiones de componentes **Dimensional components** Côtés des composants

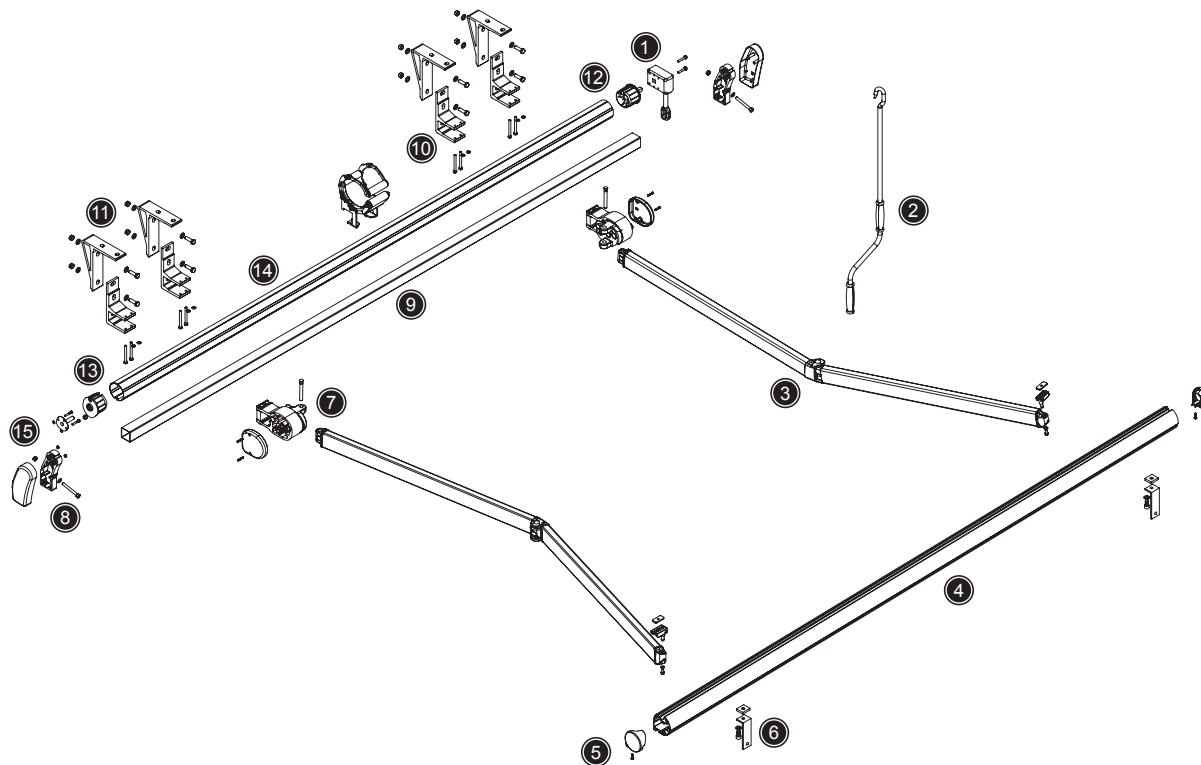
Soporte a techo
Roof bracket
Support de plafond



Soporte a pared
Wall support
Support mural



Vista explosionada **Detailed sketch** Vue éclatée



Características técnicas

Technical characteristics Caractéristiques techniques

Anchura Width Largeur	6.000 mm
Salida Arms projection Avancée	4.600 mm
Clase Class Classe	1

según norma according to norm selon la norme **EN 13561:2004 + A1:2008**

Descripción

Description Descript

- 1 Máquina rel. 9:1 cáncamo 120
Gear rel. 9:1 eyebolt 120 Treuil rel. 9:1 anneau 120
- 2 Manivela
Crank Manivelle
- 3 Juego de brazos cadena reforzado
Set of reinforced arm chain Paire de bras chaîne renforcé
- 4 Perfil terminal Giant
Bottom weight profile Giant Lame finale Giant
- 5 Juego de tapas perfil terminal Giant
Set of Giant bottom weight caps Paire d'embouts pour lame finale Giant
- 6 Deslizador recoge brazo Giant
Sliding fold away arm brackets Giant Butée pour bras Giant
- 7 Juego de soportes brazo/barra reforzados
Set of reinforced arm/bar support Paire de supports bras/profil renforcé
- 8 Juego de soportes eje/barra Giant
Set of reinforced arm/bar support Paire de supports bras/profil renforcé
- 9 Barra acero 50x50 Giant
Giant 50x50 steel bar Profil en acier de 50x50 Giant
- 10 Juego de soportes pared/barra 50x50
Set of 50x50 wall/bar support Paire de support mur/profil 50x50
- 11 Juego de escuadra cogida techo Giant
Set of Giant roof brackets Paire d'équerrest pose plafond Giant
- 12 Casquillo nylon máquina 13x40 ø80
Nylon round cap gear 13x40 ø80 Embout nylon treuil 13x40 ø80
- 13 Casquillo nylon ø80 hueco ø14 y cojinete
Nylon round cap ø80 hole ø14 and bearing Embout nylon ø80 creux ø14
- 14 Tubo de enrollamiento ø80
Rolling tube ø80 Tube d'enroulement ø80
- 15 Placa con eje
Axle with plate Plaque avec axe



Uve

9

Toldo brazos extensibles cofre

Box folding arms awning Store bras extensibles caisson

El toldo con cofre es el sistema más moderno y estético que existe en el mercado.

El cofre, además de esa elegancia en las formas que actúa como elemento decorativo en la fachada, también lo hace como protección para la lona y los herrajes del toldo ante los agentes externos, aumentando su vida útil.

Según las dimensiones y su peso se recomienda la instalación motorizada.

Box awning is the most modern and aesthetic system existing in the market.

The box besides of giving a smart view in the shapes as decorative element on facade is featuring as well as protection for the fabric and the awning accessories against the external agents and therefore increasing the awning lifetime.

It is recommended the awning motorization depending on the awning size and weight.

Le store avec coffre est le système le plus moderne et esthétique du marché.

Le coffre, en plus de ses formes élégantes et décoratives, offre également une protection pour la toile et les accessoires du store contre les intempéries, augmentant ainsi la vie du produit.

Selon les dimensions du store et son poids, nous recommandons une installation motorisée.

9.1 Iris

Toldo brazos extensibles cofre **Box folding arms awning** Store bras extensibles caisson



Soporte cofre Box support Supports pour coffre



Articulación a cable Cable articulation Articulation par câble



022134

Iris

Cofre de línea moderna que incorpora el brazo articulado Smart. El anclaje a pared o a techo se realiza directamente, sin soporte adicional.

Inclinación de lona en abierto de 5° hasta 70°, con opción de regulación con el cofre cerrado. Cuando es motorizado, permite la extracción del motor sin necesidad de desmontar el toldo.

Modern type box which includes the articulated Smart arm. Fixation to the wall or roof is made directly without any additional support.

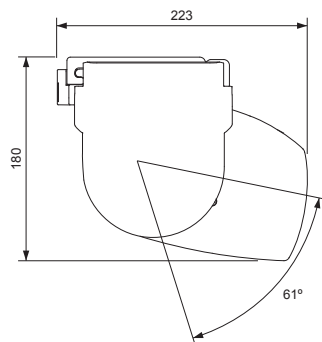
The fabrics inclination when opened from 5° until 70° with the option of regulation when the cover is closed. In this last option this type allow to take out the motor without the need to disassemble the awning.

Ce coffre de courbes modernes intègre le système de bras articulé Smart. La fixation sur plafond ou sur mur se fait directement au gros oeuvre sans nécessité de supports additionnels.

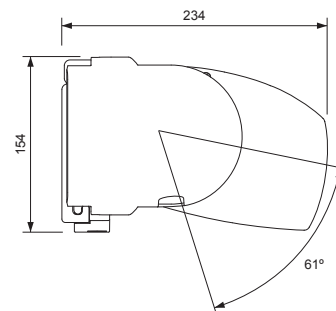
Une inclinaison de la toile ouverte de 5° jusqu'à 70°, avec une possibilité de réguler l'inclinaison avec le coffre fermé. Si manoeuvre motorisée, ce modèle permet l'extraction du moteur sans la nécessité de démonter le store.

Dimensiones de componentes Dimensional components Côtés des composants

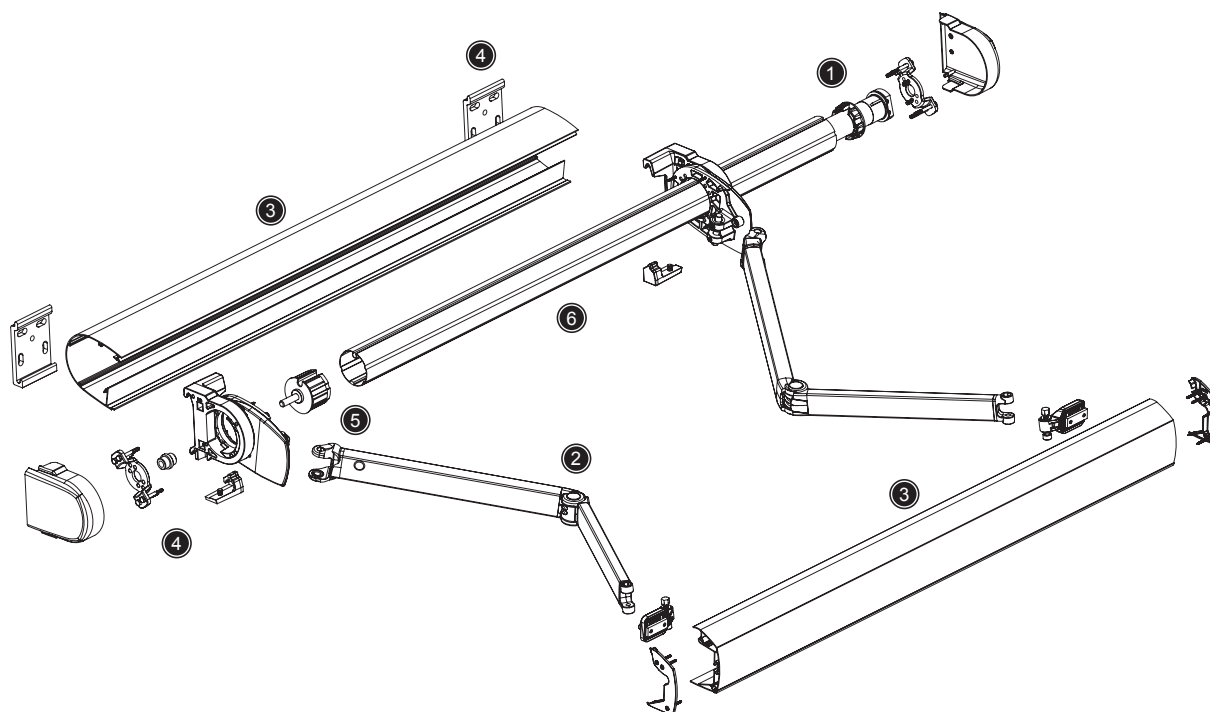
Soporte a techo
Roof bracket
Support de plafond



Soporte a pared
Wall support
Support mural



Vista explosionada Detailed sketch Vue éclatée



Características técnicas

Technical characteristics Caractéristiques techniques

Anchura Width Largeur	5.000 mm	5.000 mm	4.000 mm
Salida Arms projection Avancée	2.000 mm	1.750 mm	2.500 mm
Clase Class Classe	2	3	2

según norma according to norm selon la norme EN 13561:2004 + A1:2008

Descripción

Description Descript

- Motor vía radio (cofre)
Motor via radio (box) Moteur via radio (coffre)
 - Juego de brazos Smart-Iris
Set of Smart-Iris arms Paire de bras Smart-Iris
 - Juego perfiles cofre Iris
Set of Iris box profiles Kit coffre Iris
 - Kit soportes cofre Iris
Set of Iris box supports Kit supports coffre Iris
 - Casquillo nylon punto 14x18 ø70
Nylon round cap 14x18 ø70 Embout nylon téton 14x18 ø70
 - Tubo de enrollamiento ø70
Rolling tube ø70 Tube d'enroulement ø70
- Máquina rel. 9:1 cáncamo 120 (opcional)
Gear rel. 9:1 eyebolt 120 (optional) Treuil rel. 9:1 anneau 120 (en option)

9.2 Ares

Toldo brazos extensibles cofre **Box folding arms awning** Store bras extensibles caisson



Perfil cofre Ares Box Ares profile Coffre Ares



Extracción motor Extraction of motor Extraction du moteur



022124

Ares

Al igual que el resto de toldos cofre, la lona queda oculta a cofre cerrado porque queda tapada por medio de un perfil frontal.

Permite la regulación de la altura de codos (brazo plegado) para mejorar el cierre del cofre, con una inclinación de lona (sujeción a pared y a techo) desde 3° hasta 76°.

This awning is highlighted as the fabrics is hidden on the closed cover explained as because of a frontal profile.

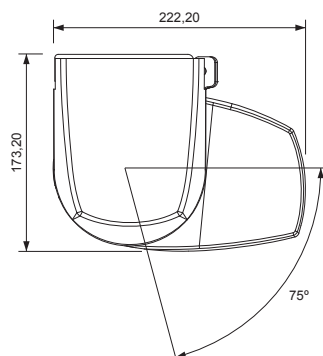
It allows to adjust the awning elbows (folded away arm) to improve the closing of cover, with an inclination of fabrics (wall and roof support) from 3° until 76°.

Comme les autres stores avec coffre, la toile est cachée lorsque le coffre est fermé grâce à un profil frontal.

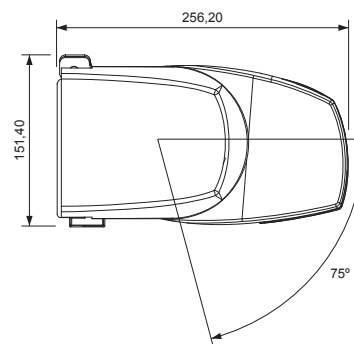
La hauteur des coudes est réglable (bras pliable) pour une meilleure fermeture du coffre, avec une inclinaison de la toile (pose sur plafonds ou sur mur) de 3° jusqu'à 76°.

Dimensiones de componentes **Dimensional components** Côtes des composants

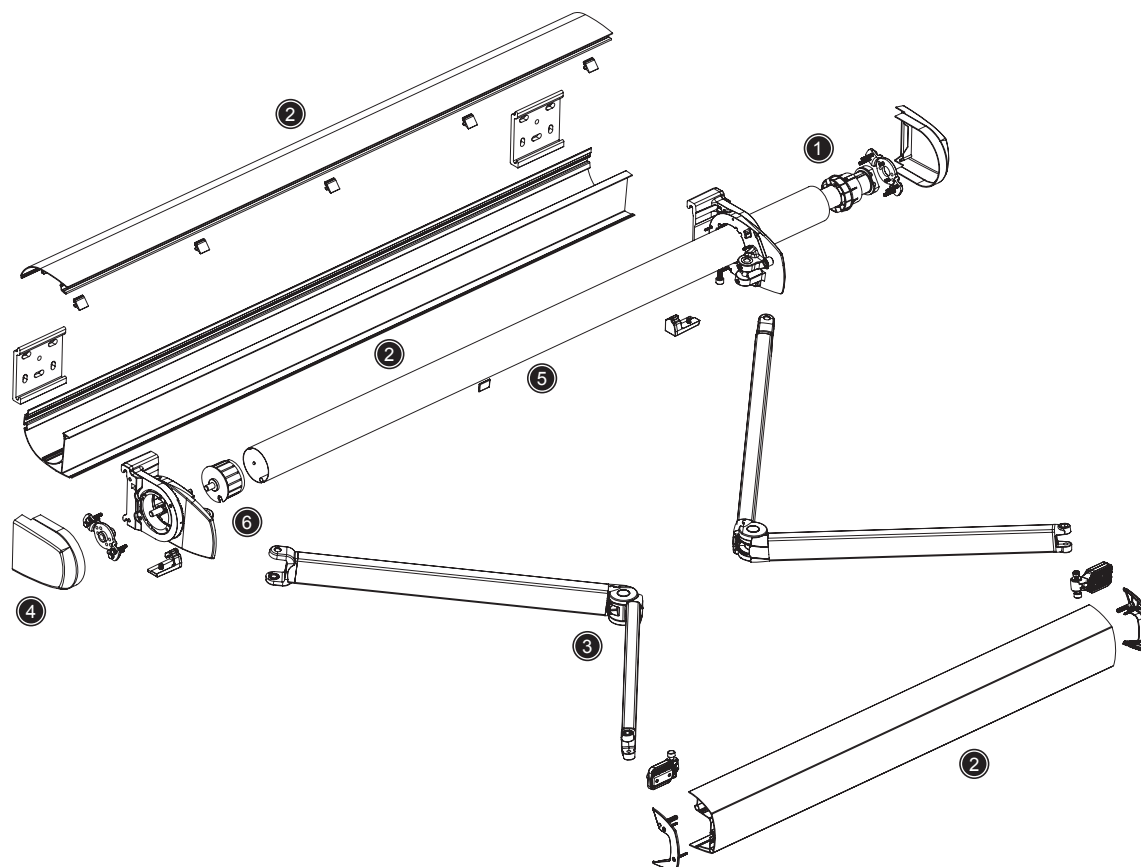
Soporte a techo
Roof bracket
Support de plafond



Soporte a pared
Wall support
Support mural



Vista explosionada **Detailed sketch** Vue éclatée



Características técnicas

Technical characteristics Caractéristiques techniques

Anchura Width Largeur	5.000 mm	4.500 mm	6.000 mm
Salida Arms projection Avancée	2.250 mm	2.500 mm	2.990 mm
Clase Class Classe	3	3	2

según norma according to norm selon la norme **EN 13561:2004 + A1:2008**

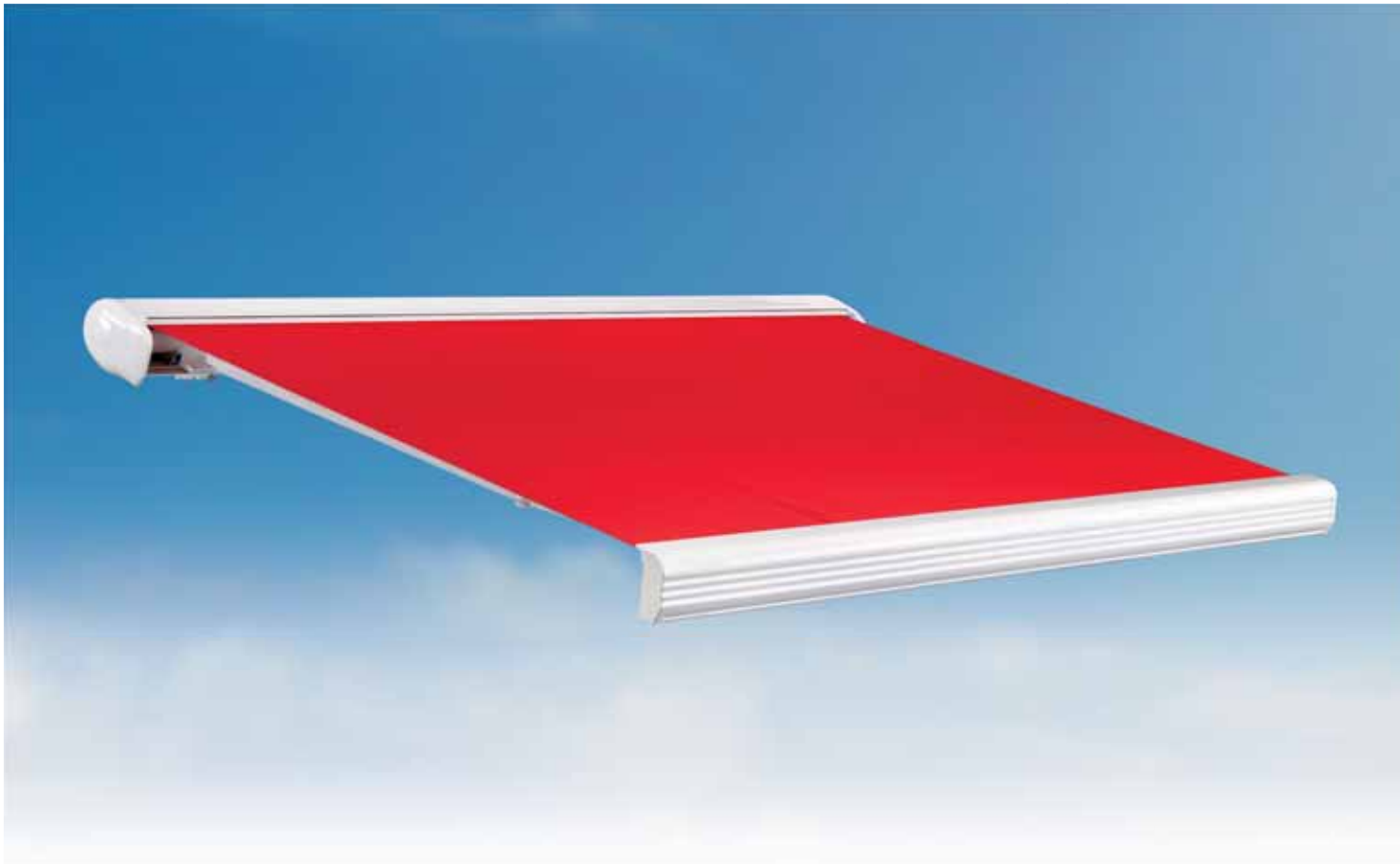
Descripción

Description Descript

- 1 **Motor vía radio (cofre)**
Motor via radio (box) Moteur via radio (coffre)
 - 2 **Kit perfiles cofre Ares**
Set of Ares box profiles Kit pour coffre Ares
 - 3 **Juego de brazos invisibles Premium**
Set of Premium retractable arms Paire de bras invisible Premium
 - 4 **Kit soportes cofre Ares**
Set of Ares box supports Kit support coffre Ares
 - 5 **Tubo de enrollamiento ø70**
Rolling tube ø70 Tube d'enroulement ø70
 - 6 **Casquillo nylon punto 14x18 ø70**
Nylon round cap 14x18 ø70 Embout nylon téton 14x18 ø70
- Máquina rel. 9:1 cáncamo 120 (opcional)**
Gear rel. 9:1 eyebolt 120 (optional) Treuil rel. 9:1 anneau 120 (en option)

9.3 Armony Plus

Toldo brazos extensibles cofre **Box folding arms awning** Store bras extensibles caisson



Perfil cofre Armony Plus Box Armony Plus profile Coffre Armony Plus



Soporte brazo Arm support Support pour bras



022290

Armony Plus

Toldo con cofre y brazos extensibles que poseen doble cadena enfundada o cadena de acero inox. Su composición estructural permite desplazar los brazos a lo largo de su línea, así como la colocación de un tercer brazo si las dimensiones lo permiten.

Cuando la instalación lo requiera se podrán instalar más soportes de anclaje.

Awning with box and folding arms featuring double covered chain or stainless steel chain. Its structural composition allows the arms movement along its width as well as the installation of a third arm if it is suitable according to the dimensions.

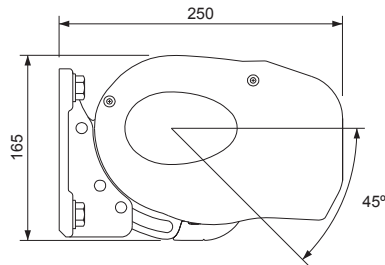
It allows the installation of more holding supports when the installation requires.

Store avec coffre et bras extensibles à double câble gainé ou câble acier inox. Sa structure permet de déplacer les bras sur la largeur et pouvoir ainsi placer un troisième bras si les dimensions le permettent.

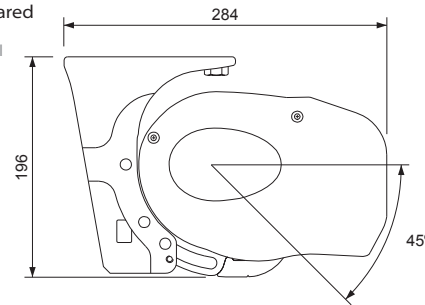
Possibilité d'installer des supports d'ancrage supplémentaires lorsque nécessaire.

Dimensiones de componentes **Dimensional components** Côtés des composants

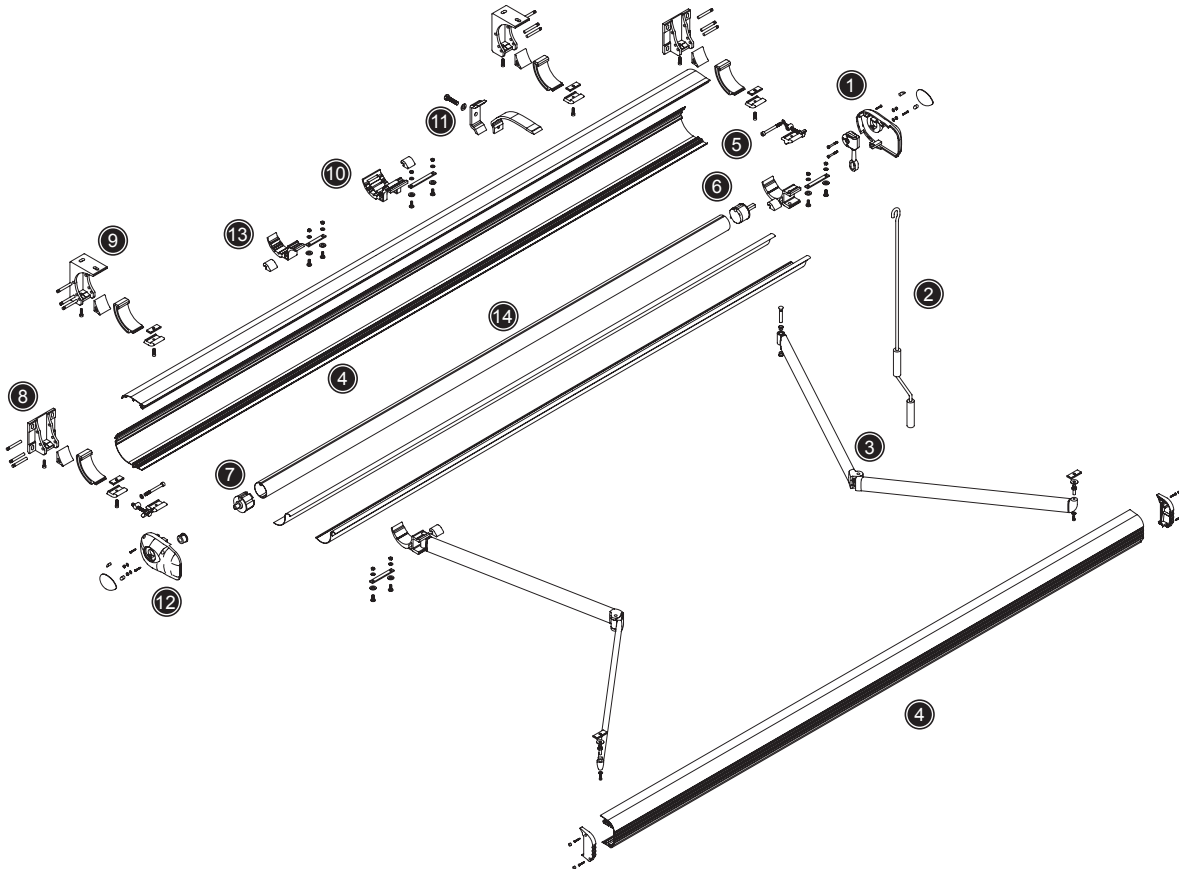
Soporte a techo
Roof bracket
Support de plafond



Soporte a pared
Wall support
Support mural



Vista explosionada **Detailed sketch** Vue éclatée



Características técnicas

Technical characteristics Caractéristiques techniques

Anchura Width Largeur	6.000 mm	5.000 mm
Salida Arms projection Avancée	3.600 mm	3.100 mm
Clase Class Classe	1	2

según norma according to norm selon la norme **EN 13561:2004 + A1:2008**

Descripción

Description Descript

- 1 Máquina rel. 9:1 cáncamo 120
Gear rel. 9:1 eyebolt 120 Treuil rel. 9:1 anneau 120
- 2 Manivela
Crank Manivelle
- 3 Juego de brazos a cadena
Set of chain arms Paire de bras à chaîne
- 4 Kit perfiles cofre Armony
Set of Armony box profiles Kit pour coffre Armony
- 5 Juego de soportes brazo con regla y kit regulación
Set of arms support with adjustments and regulation fittings Paire de support pour bras avec règlette kit de réglage
- 6 Casquillo nylon máquina 13x40 ø80
Nylon round cap gear 13x40 ø80 Embout nylon 13x40 ø80 treuil
- 7 Casquillo nylon punto 14x20 ø80
Nylon round cap point 14x20 ø80 Embout nylon 14x20 ø80 téton
- 8 Juego de soportes a pared
Set of wall support Paire de supports muraux
- 9 Juego de soportes a techo (opcional)
Set of roof support (optional) Paire de supports pour plafond (en option)
- 10 Kit bloqueo central (opcional)
Set of central bloking (optional) Kit bloquage central (en option)
- 11 Escuadra central sin soporte cofre (opcional)
Central square without box support (optional) Équerre centrale sans support (en option)
- 12 Kit tapas cofre y terminal Armony
Cover caps kit and bottom weight Armony Kit embouts pour coffre Armony
- 13 Soporte compensador (opcional)
Compensatoin support (optional) Support de compensation (en option)
- 14 Tubo de enrollamiento ø80
Rolling tube ø80 Tube d'enroulement ø80

9.4 Uve

Toldo brazos extensibles cofre **Box folding arms awning** Store bras extensibles caisson



Tejadillo y cofre Ares Cover and box Ares Toit et coffre Ares



Leds opcionales Leds optional Leds en option



022380

Uve

Es una estructura de aluminio de grandes dimensiones, ideal para crear ambientes exclusivos de ocio, ya que es la solución perfecta para terrazas exteriores.

Este sistema es compatible con el toldo Ares, y tiene la posibilidad de instalarse con ruedas que facilitarán su movimiento, así como leds.

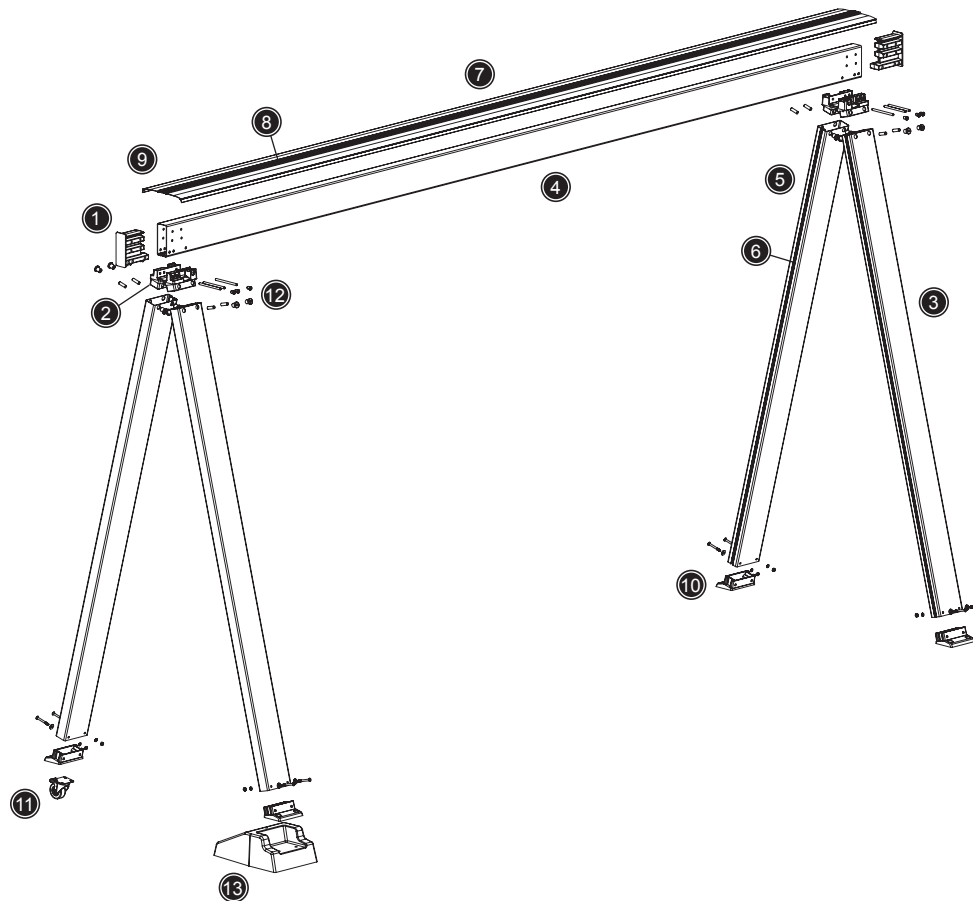
This is a very large aluminium structure, ideal for creating exclusive leisure spaces, perfect for outdoor terraces.

This system is compatible with the Ares model and can be installed on wheels to allow it to be moved and with led lights.

Il s'agit d'une structure en aluminium à grandes dimensions, idéale pour créer des ambiances exclusives de loisir car c'est la solution parfaite pour les terrasses extérieures.

Ce système est compatible avec le store Ares, et il présente la possibilité d'être installé avec des roues qui faciliteront son mouvement ainsi que des lumières led.

Vista explosionada **Detailed sketch** Vue éclatée



Este toldo ha sido sometido a un análisis mecánico según normas UNE-EN 13782 y UNE-ENV 1991-2-4, el cual ha determinado que **son necesarios unos contrapesos de 187,5 kg por cada uno de los cuatro apoyos**, o su anclaje equivalente al suelo, para evitar el vuelco frente a carga de viento, siendo la situación más desfavorable la de un único toldo extendido.

This awning has been subjected to mechanical testing according to the UNE-EN 13782 and UNE-ENV 1991-2-4 standards. The results showed that **187,5 kg counterweights are required for each of the four supports**, or equivalent fixing to the ground, to prevent it being toppled by wind; this is the most risky situation for a single extended awning.

Ce store a été soumis à une analyse mécanique suivant les normes UNE-EN 13782 et UNE-ENV 1991-2-4, laquelle a déterminé que **des contrepois de 187,5 kg sont nécessaires pour chacun des quatre supports**, ou leur ancrage équivalent au sol, pour éviter qu'il chavire à cause du vent, étant la situation la plus défavorable celle d'un seul store déplié.

Descripción

Description

1	Ánima perfil superior Upper profile Cap Embout profil supérieur
2	Capitel superior para estructura Upper capital for the structure Chapiteux supérieur pour structure
3	Pata para estructura Support profile for structure Pieds pour structure
4	Viga para estructura Beam to structure Faisceau pour structure
5	Kit luces led (opcional) Led lights set Kit lumière led (en option)
6	Perfil PVC tapa ranura Cover accessory set Profil PVC cache rainure
7	Conjunto accesorio tejadillo Cover accessory set Accessoires pour toiture
8	Unión tejadillo para estructura Cover joining piece Pièce d'union toiture et structure
9	Tejadillo para estructura Structure cover Toiture pour structure
10	Pie pata para estructura Floor support for Structure Base de pieds pour structure
11	Rueda con tornillo para estructura (opcional) Wheel with screws for structure (optional) Roues avec vis pour structure (en option)
12	Kit tornillería para estructura Screws set for structure Visserie pour structure
13	Lastre hormigón para estructura (opcional) Floor bracket for structure (optional) Pied en béton pour structure (en option)



Eos

10 | Veranda

Atractivo y vanguardista, este sistema de toldo motorizado consiste en el desplazamiento de una lona con tensión continua, proporcionada por un sistema de muelles tensores o pistón.

Durante el despliegue, la lona del toldo se desenrolla del eje de la lona y, al mismo tiempo, el tubo de caída es extraído por un elemento de tracción que se desplaza por los carriles guía.

Ideal para invernaderos, jardines y cubiertas de cristal, proporciona una sombra agradable de forma fácil y rápida.

Smart and avant-garde, this motorized awning system consist in the movement of a continuous torsion fabrics given by a tensioner springs system or piston.

During the opening, the awning fabric is unrolling from the fabric axle and at same time the bottom weight is removed by a traction element which is moving by the guide rails.

It is ideal for greenhouses, gardens and glass covers, it is making a comfortable shade with an easy and fast way.

Attrayant et avant-gardiste, ce système de store motorisé se défini par un déplacement de sa toile par une tension continue pourvu par un système de ressort ou piston.

Le mouvement de la toile s'effectue par un déroulement de la toile de l'axe et par une traction simultanée de la barre dans les coulisses.

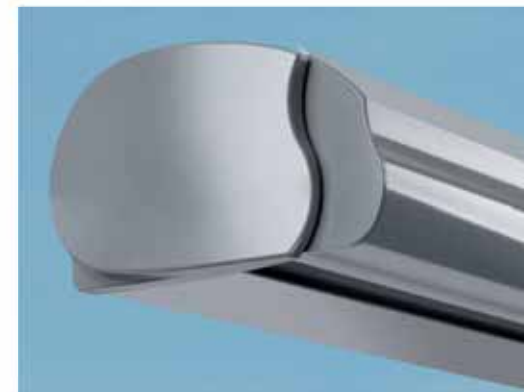
Ces modèles sont idéales pour les jardins et vérandas, ils apportent un ombrage agréable de façon simple et rapide.

10.1 Eos

Veranda



Perfil barra Eos Bar profile Eos Profil Eos



Guía Eos Guide Eos Coulisse Eos



022135

Eos

Permite el cambio de la lona sin necesidad de desmontar las guías ni extraer el cajón, basta con desatornillar el registro superior.

Con una inclinación mínima de 15° integra canales de drenaje para que el agua solo salga por los extremos del cofre tanto abierto como cerrado.

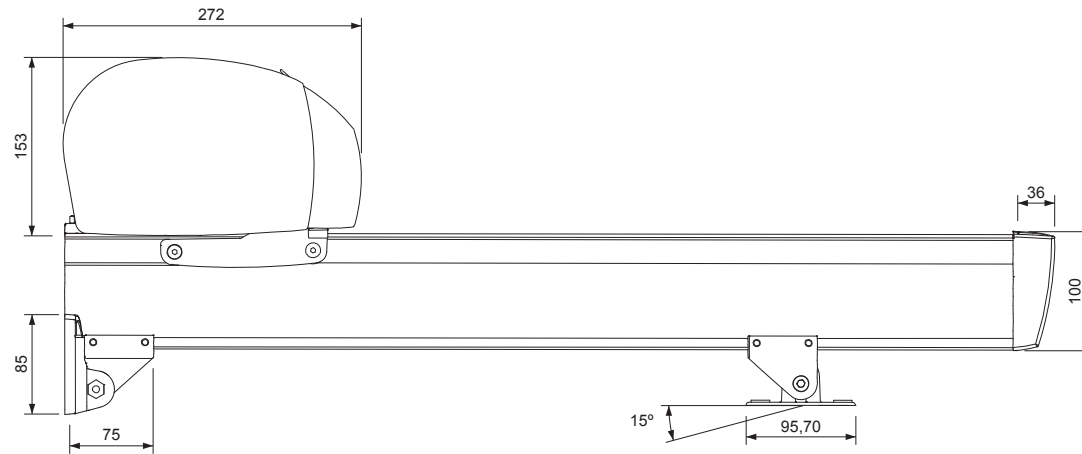
It is designed to cover large surfaces it allows to changing the fabrics without the need to disassemble the guides neither to remove the box, just by unscrewing the upper box profile.

It has a minimum inclination of 15° and it is integrating drain channels making the water flows only by the box extrems either opened or closed.

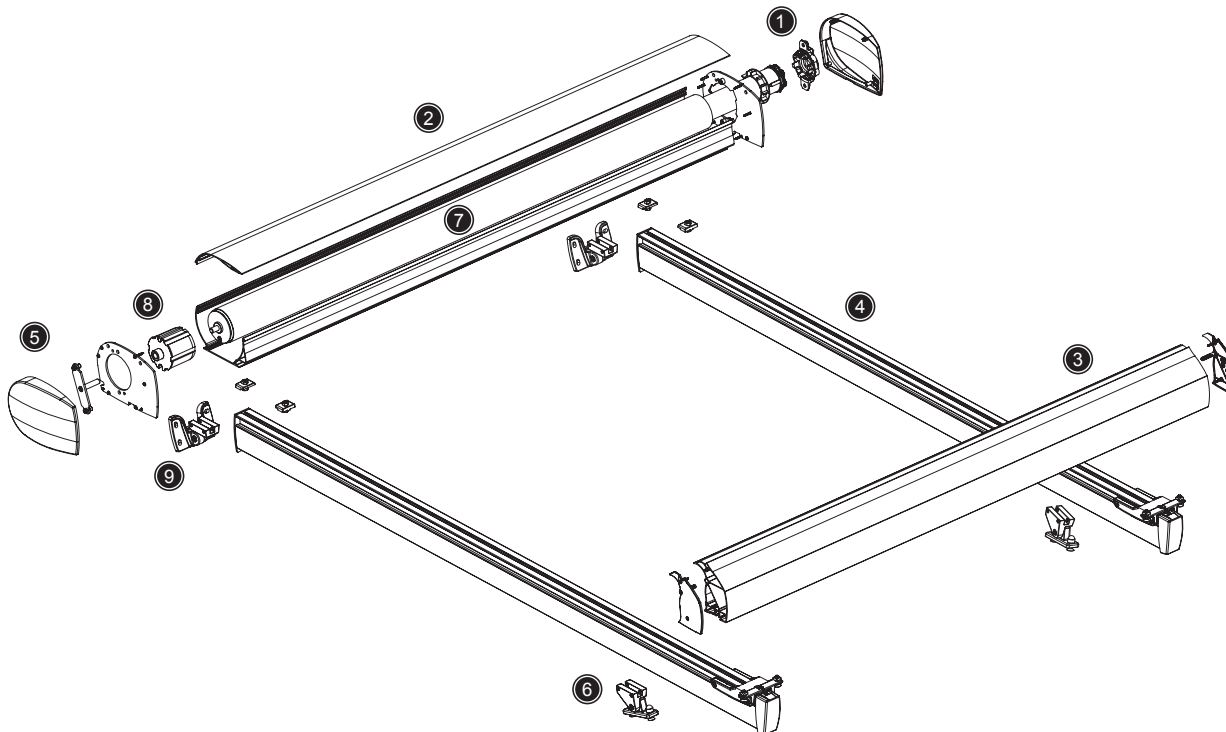
Destiné aux grandes superficies, ce modèle permet de changer la toile sans nécessité de démonter les coulisses ou même le caisson, il suffit d'ôter la partie supérieure du caisson.

Avec une inclinaison de minimum 15°, des canaux de drainage sont prévus pour évacuer l'eau depuis les extrémités du coffre, lorsque celui ci est fermé ou même ouvert.

Dimensiones de componentes **Dimensional components** Côtes des composants



Vista explosionada **Detailed sketch** Vue éclatée



Características técnicas

Technical characteristics Caractéristiques techniques

Anchura Width Largeur	6.000 mm	4.000 mm
Salida Arms projection Avancée	4.000 mm	6.000 mm
Clase Class Classe	2	2

según norma according to norm selon la norme **EN 13561:2004 + A1:2008**

Descripción

Description Descript

- 1 Motor vía radio (cofre)
Motor via radio (box) Moteur via radio (coffre)
- 2 Juego de perfiles veranda Eos
Set of veranda Eos profiles Profils veranda Eos
- 3 Perfil barra veranda Eos
Veranda Eos bar profile Barre veranda Eos
- 4 Juego de guías veranda Eos
Set of veranda Eos guides Paire de coulisses veranda Eos
- 5 Kit tapas veranda Eos
Set of veranda Eos caps Kit embouts veranda Eos
- 6 Kit anclaje veranda Eos (techo)
Set of veranda Eos brackets (roof) Kit de fixation veranda Eos (plafond)
- 7 Tubo de enrollamiento ø80
Rolling tube ø80 Tube d'enroulement de ø80
- 8 Casquillo nylon ø80 hueco ø14
Nylon round cap ø80 hole ø14 Embout nylon ø80 creux ø14
- 9 Kit anclaje pared veranda Eos (opcional)
Kit of veranda Eos wall brackets (optional) Kit fixation mur veranda Eos (en option)

10.2 Giotto Plus

Veranda



022038

Giotto Plus

Dispone de una guía central que nos permite la unión de dos toldos, consiguiendo así anchos mayores dentro de una misma estructura.

La lona de este toldo no entra en las guías, facilitando así el desagüe del agua por los laterales de la estructura. También puede servirse con una **estructura-portería adicional**.

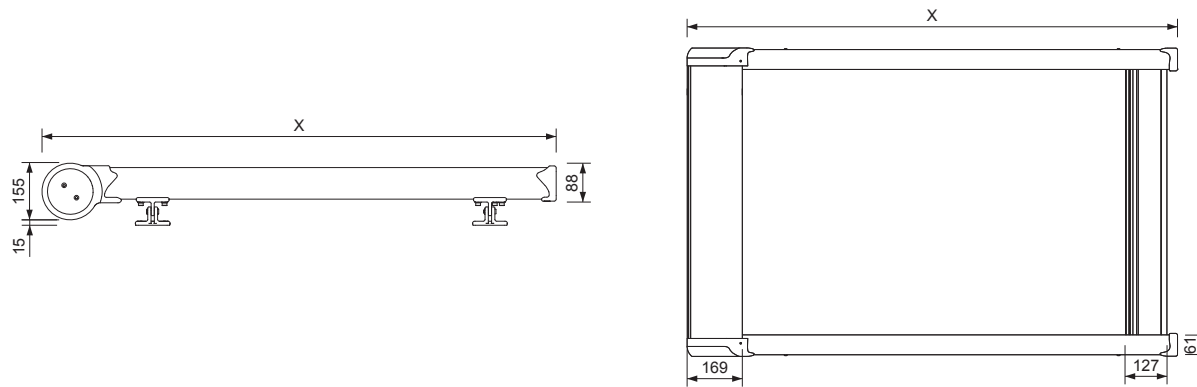
This has a central guide that enables two awnings to be joined together, achieving greater widths within the same structure.

The fabrics of this awning does not insert into the guides, so facilitating draining of water by the sides of the structure. An **additional supporting structure** is also available.

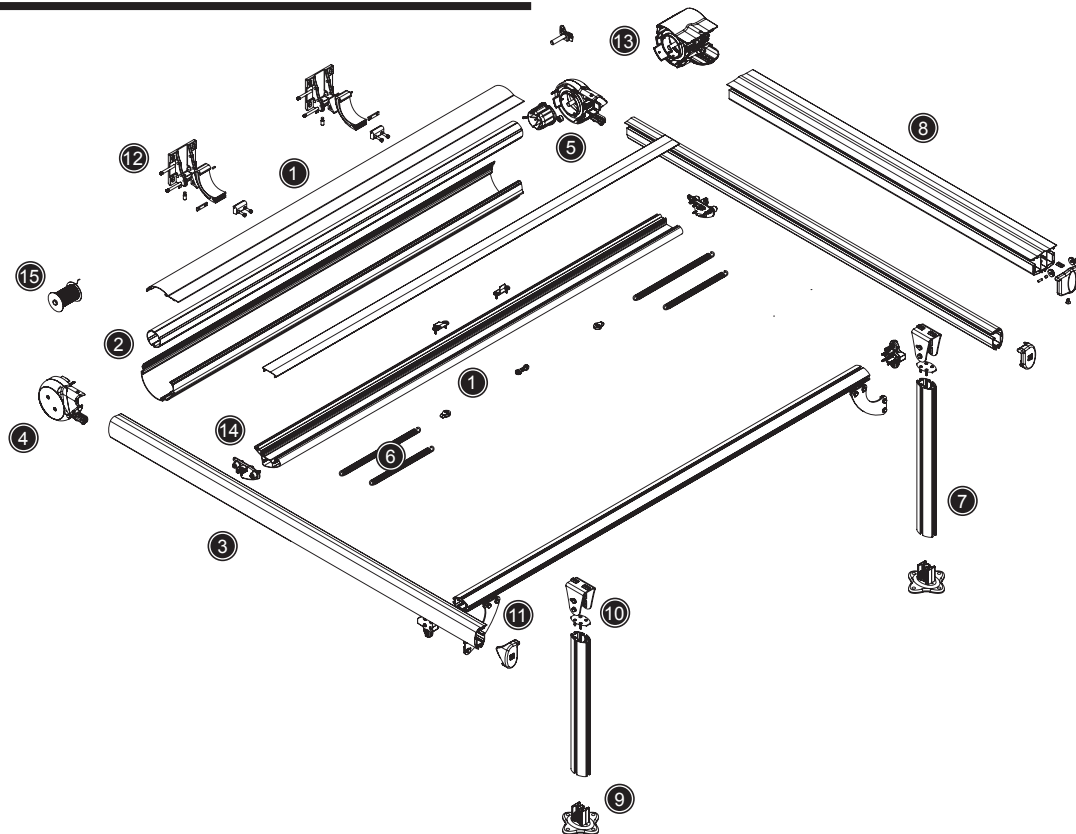
Il dispose d'une tringle centrale qui nous permet l'union de deux stores, obtenant ainsi des largeurs plus grandes dans une même structure.

La bâche de ce store n'entre pas dans les tringles ce qui favorise l'écoulement de l'eau des deux cotés de la structure. Elle peut faire office également de **structure-loge supplémentaire**.

Dimensiones de componentes **Dimensional components** Côtes des composants



Vista explosionada **Detailed sketch** Vue éclatée



Características técnicas

Technical characteristics Caractéristiques techniques

Anchura Width Largeur	5.000 mm
Salida Arms projection Avancée	4.000 mm
Clase Class Classe	1

según norma according to norm selon la norme **EN 13561:2004 + A1:2008**

Descripción

Description Descript

- 1 **Kit perfiles Giotto**
Kit of profiles Giotto Kit profilis Giotto
- 2 **Tubo de enrollamiento ø70**
Round tube ø70 Tube d'enroulement ø70
- 3 **Perfil guía Giotto**
Guide profile Giotto Coulisses Giotto
- 4 **Kit tapas cofre y tapas guía**
Box and guide side caps kit Kit embouts coffre et coulisses
- 5 **Casquillo plástico ø70 ranurado ø14**
Nylon round cap ø70 hole ø14 Embout nylon ø70 creux ø14
- 6 **Muelle tensión Giotto**
Tension spring Giotto Ressort tension Giotto
- 7 **Perfil universal fijación**
Fixing profile Profil ununiversal de fixation
- 8 **Guía central Giotto**
Central guide Giotto Coulisse centrale Giotto
- 9 **Pie perfil universal fijación**
Fixing profile floor support Pieds profil ununiversal de fixation
- 10 **Kit unión angular para guía Giotto**
Joint cap set for guide Giotto Kit d'union d'angle pour coulisse Giotto
- 11 **Soporte angular Giotto**
Angle support Giotto Support angularie Giotto
- 12 **Soporte cofre para pared**
Wall bracket for cover Juego soportes a pared Giotto
- 13 **Tapón cofre central y tapón guía central Giotto**
Central cover and central guide cap Embout caisson central et embout coulisses Giotto
- 14 **Kit de tensión y tapones terminal**
Tension set and terminal caps Kit de tension et embouts lame finale
- 15 **Cuerda de poliester ø3 mm**
Polyester strip ø3 mm Cordon polyester ø3 mm



Portería con largueros 80x40 **Patio cover with crossbar guides 80x40** Pergola a extensions par coulisses 80x40

1 1

Palillería Patio Cover Pergola

Estructura caracterizada por sus líneas puras donde la lona dibuja ondas.

Crea espacios despejados y ordenados que destacan por su equilibrio y armonía al combinar un diseño sofisticado e innovador.

Los herrajes ocultos permiten una imagen limpia del producto, haciéndolos más resistentes a su exposición a la intemperie. Dispone de una gran variedad de accesorios de montaje que van a satisfacer las necesidades de instalación.

Permite dimensiones muy grandes en una sola pieza, y ensamblando estructuras conseguimos mayores superficies de cobertura.

The structure is characterized by its pure widths where fabrics shows waves.

It creates clear and ordered spaces, noted for the balance and harmony, combining a sophisticated and innovative design.

The hidden fittings allow a clean image of the product, making it more resistant to its exposure to the weather. A wide variety of assembly accessories is available to satisfy the installation needs.

It allows very large dimensions in one single piece, and also assembling structures for getting higher covering surfaces.

Structure caractérisée par ses lignes, où la toile forme de charmantes vagues.

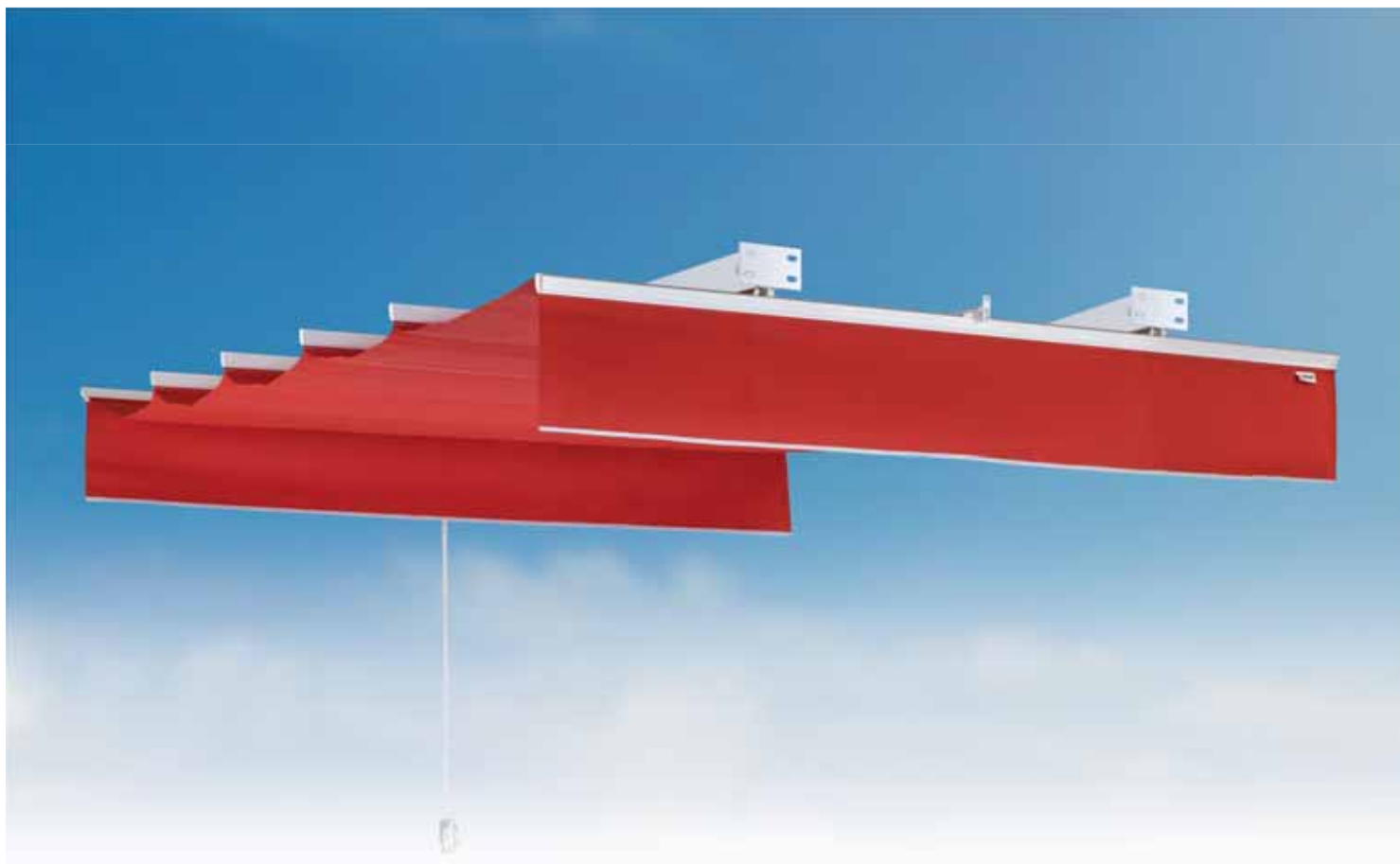
La pergola crée un espace ouvert et ordonné, qui se démarque par son équilibre et harmonie, une combinaison d'un design sophistiqué et innovateur.

Les accessoires camouflés permettent une image unie du produit, ainsi qu'une protection maximale contre les intempéries. Afin de répondre aux différentes nécessités d'installation, de nombreux accessoires de montage sont disponibles.

Il permet de grandes dimensions en une seule pièce et pour une meilleure superficie de recouvrement en assemblant différentes structures cote à cote.

11.1 Portería entre paredes guías 80x40

Palillería **Patio Cover** Pergola



Repliegue lona Fabric folding away Repli de la toile



Guía y polea brida Guide and pulley bracket Coulisse et poulie pour brida



022004

Portería entre paredes guías 80x40 Wall to wall patio cover guides 80x40 Pergola entre murs par coulisses 80x40

Modelo apropiado para calles, terrazas o estructuras ya existentes, puesto que su fijación se realiza mediante soportes que pueden instalarse sobre superficies verticales y horizontales.

Tiene una instalación muy sencilla y rápida, y en cuanto a su sistema de accionamiento, éste, se realiza mediante cordón con polea.

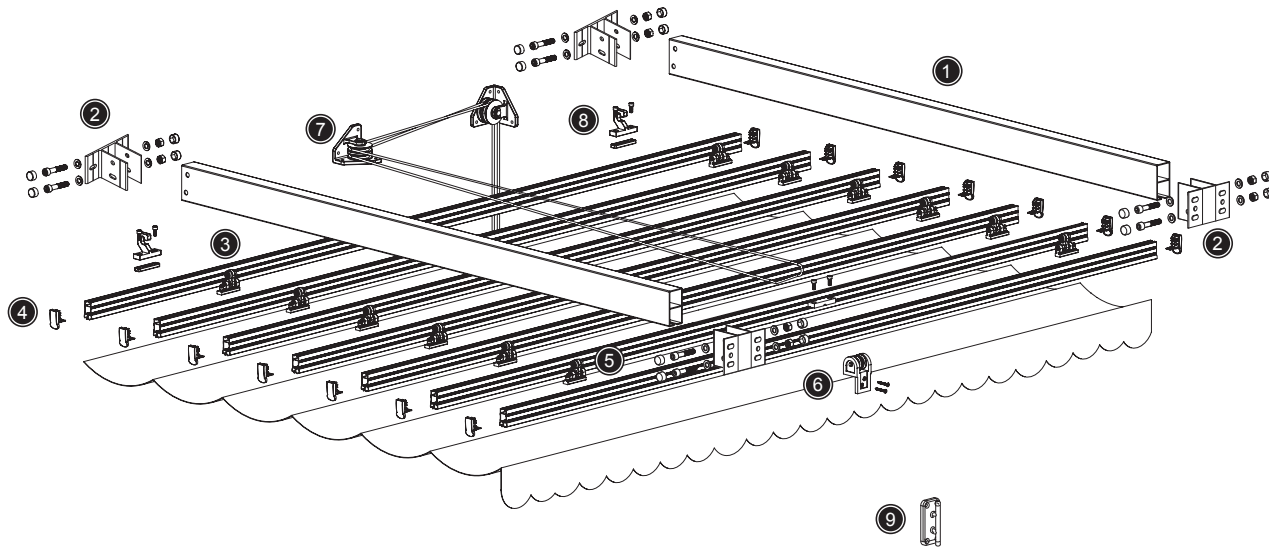
This awning is suitable for streets, terraces and existing structures as its fixation is made with brackets that can be installed over vertical and horizontal surfaces.

It has a very simple and quick installation and by the way it is operated by cord with pulley.

Modèle convenable pour les rues, terrasses, structures existantes, etc., car sa fixation est réalisée grâce à des supports qui peuvent s'installer sur une superficie verticale et horizontale.

Un système de pose simple et rapide, et avec un système d'actionnement est réalisé par cordon avec poulie.

Vista explosionada Detailed sketch Vue éclatée



Características técnicas

Technical characteristics Caractéristiques techniques

Anchura máxima Maximum width Largeur maximum	7.000 mm
Salida máxima Maximum arms projection Avancée maximum	7.000 mm

Descripción

Description Descript

- 1 **Tubo guía 80x40x2 aluminio**
Aluminium guide tube 80x40x2 Coulisse 80x40x2 aluminium
- 2 **Soporte guía 80x40 aluminio**
Aluminium wall support 80x40 Support coulisse 80x40 aluminium
- 3 **Palillo doble aluminio**
Double fabric profile Porte toile double en aluminium
- 4 **Tapa palillo doble sin agujero**
Cap for double fabric profile without hole Embout pour profil porte toile
- 5 **Polea brida de nylon reforzado con rodamientos**
Sliding flange with ball bearings Poulie pour cordon en nylon renforcé c/ad.
- 6 **Garrucha simple**
Simple pulley Poulie simple
- 7 **Garrucha doble**
Double pulley Poulie double
- 8 **Conjunto gancho final**
Hinging hook kit Attache finale
- 9 **Atacuerda toldo palillera**
Wall cleat for string Attache cordon pergola

11.2 Portería sin largueros guías 80x40

Palilería **Patio Cover** Pergola



Tubo estructural 80x40 Frame tube 80x40 Tube structurel de 80x40

Soporte guía 80x40 Guide support 80x40 Support coulisse de 80x40

022025

Portería sin largueros guías 80x40 **Patio cover without crossbar guides 80x40** Pergola sans extensions par coulisses 80x40

Este toldo está destinado a cubrir superficies de terrazas en las que no hay una estructura existente sobre la que instalarse.

Con él conseguimos anchuras máximas de 7 m y salidas máximas, también, de 7 m, aunque ofrece la posibilidad de unir dos o más estructuras y llegar al ancho que el cliente desee.

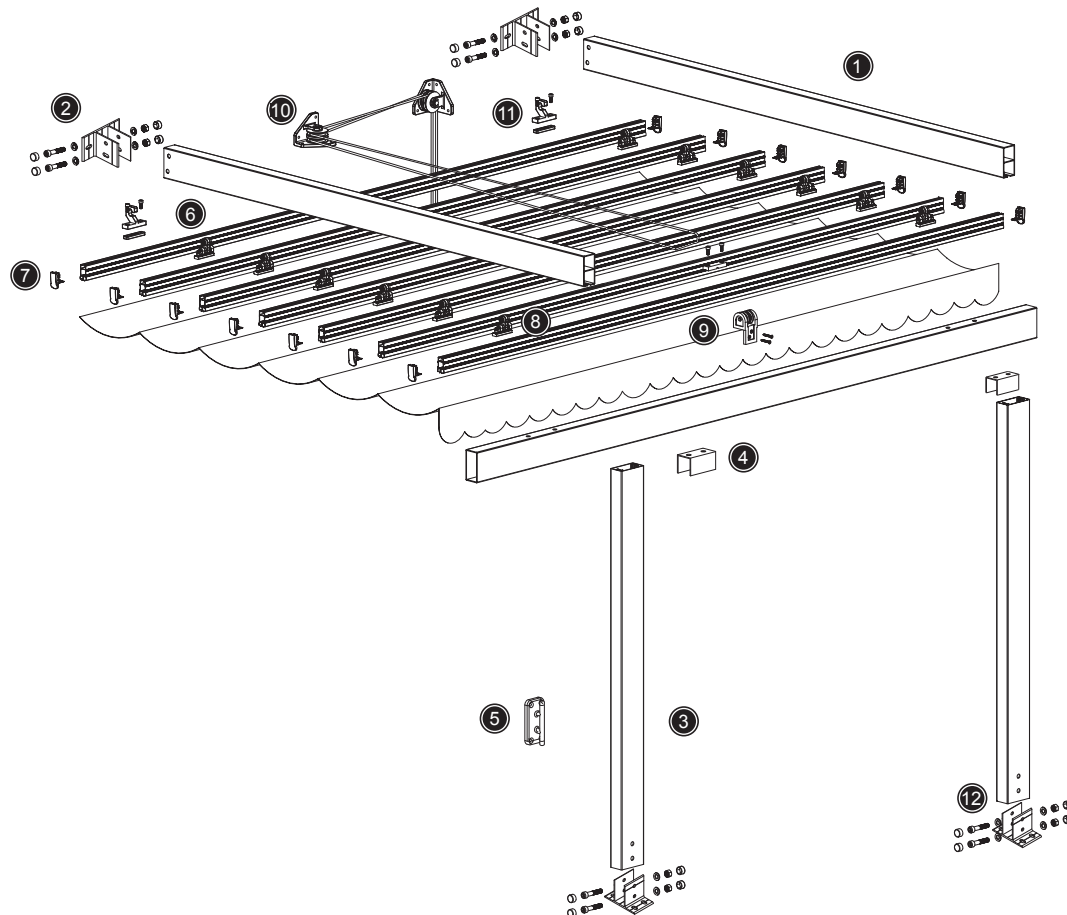
This awning is designed for covering terraces where there is no existing structure for installation.

It allows width and projection up to 7 m although it allows to get larger width by joining one or more structures.

Ce store est destiné à couvrir les terrasses où il n'y a aucune structure existante.

Il permet une largeur maximum de 7 m et une sortie maximum également de 7 m, il permet d'unir deux ou trois structures et d'obtenir ainsi la largeur désirée.

Vista explosionada **Detailed sketch** Vue éclatée



Características técnicas

Technical characteristics Caractéristiques techniques

Anchura máxima Maximum width Largeur maximum	7.000 mm
Salida máxima Maximum arms projection Avancée maximum	7.000 mm

Descripción

Description Descript

- Tubo guía 80x40x2 aluminio**
Aluminium guide tube 80x40x2 Coulisse 80x40x2 aluminium
- Soporte guía 80x40 aluminio**
Aluminium wall support aluminium 80x40 Support coulisse 80x40 aluminium
- Tubo estructural 80x40x2 aluminio**
Structural aluminium bar 80x40x2 Tube structurel 80x40x2 aluminium
- Perfil interior empalme 80x40 aluminio**
End joint for structural aluminium tube 80x40 Profil intérieur d'union 80x40 aluminium
- Atacuerda toldo palillería**
Wall cleat for string Attache cordon pergola
- Palillo doble aluminio**
Double aluminium fabric profile Porte toile double en aluminium
- Tapa palillo doble sin agujero**
Cap for double fabric profile without hole Embout pour profil porte toile
- Polea brida nylon reforzada con rodamientos**
Sliding flange with ball bearings Poulie pour cordon en nylon renforcé c/ad.
- Garrucha simple**
Simple pulley Poulie simple
- Garrucha doble**
Double pulley Poulie double
- Conjunto gancho final**
Hinging hook kit Attache finale
- Soporte pie 80x40 aluminio**
Aluminium floor bracket 80x40 Support pied 80x40 d'aluminium

11.3 Portería con largueros guías 80x40

Palillería **Patio Cover** Pergola



022141

Portería con largueros guías 80x40 **Patio cover with crossbar guides 80x40** Pergola a extensions par coulisses 80x40

Esta variante, similar a los modelos anteriores, posee unos largueros paralelos a las guías que ofrecen una mayor estabilidad y permiten instalar toldos bajantes, creando estancias totalmente cerradas.

De fácil instalación, no tiene límite de tamaño, ya que se pueden ensamblar estructuras sucesivas.

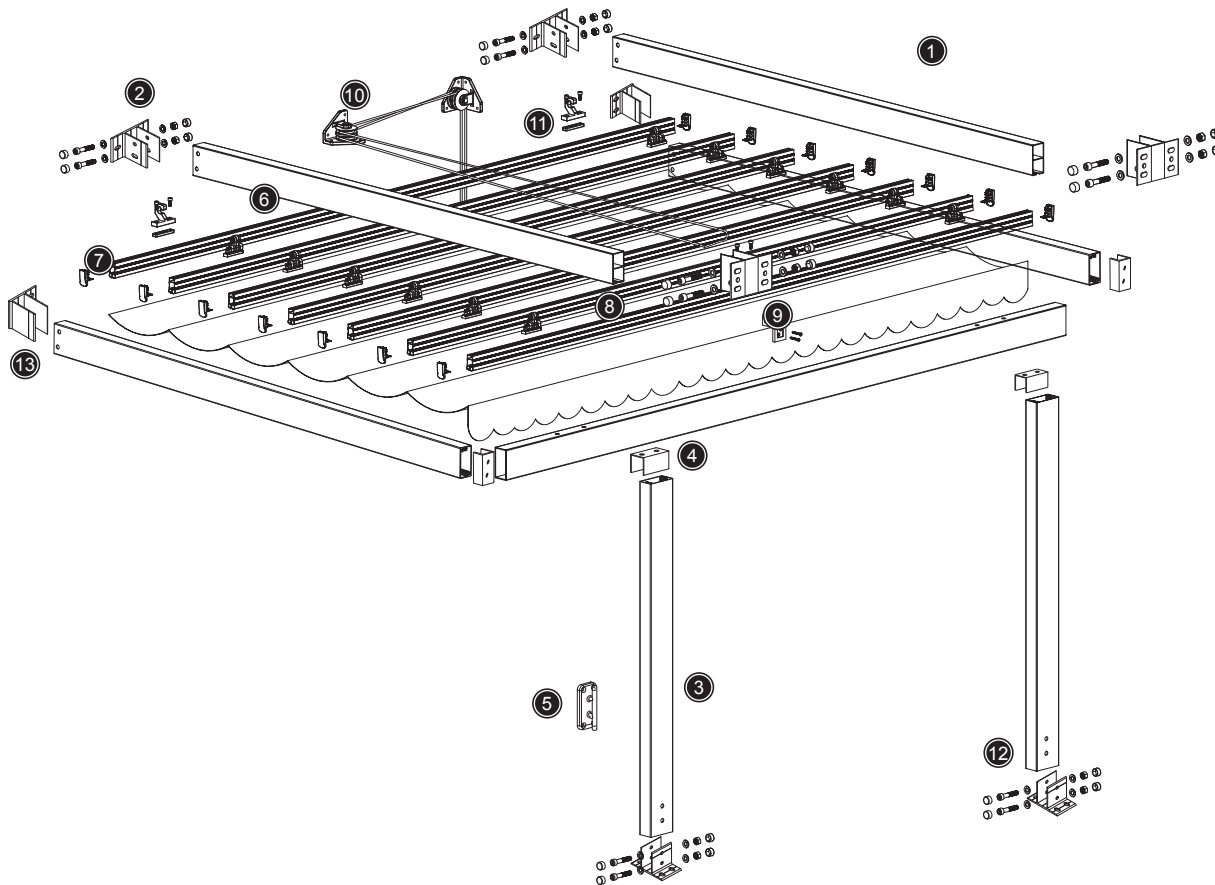
This version similar to previous models it has parallel frames to the guides showing a higher stability. It allows installing covering type awning thus creating closed spaces.

It is highlighted by its simple installation and having otherwise no limit on installation dimensions as it can be assembled by joining several structures.

Cette option, similaire aux modèles antérieurs, est muni de montants parallèles aux coulisses qui offrent une meilleure stabilité et permet d'installer des stores verticaux, créant ainsi, un espace totalement fermé.

D'installation facile, sans limite de dimensions, puisque possibilité d'installer plusieurs structures successivement.

Vista explosionada Detailed sketch Vue éclatée



Características técnicas

Technical characteristics Caractéristiques techniques

Anchura máxima Maximum width Largeur maximum	7.000 mm
Salida máxima Maximum arms projection Avancée maximum	7.000 mm

Descripción

Description Descript

1	Tubo guía 80x40x2 aluminio Aluminium Guide tube 80x40x2 Coulisse 80x40x2 aluminium
2	Soporte guía 80x40 aluminio Aluminium Wall support Support coulisse 80x40 aluminium
3	Tubo estructural 80x40x2 aluminio Structural aluminium bar 80x40x2 Tube structurel 80x40x2 aluminium
4	Perfil interior empalme 80x40 aluminio End joint for structural aluminium tube Profil intérieur d'union 80x40 aluminium
5	Atacuerda toldo palillería Wall cleat for string Attache cordon pergola
6	Palillo doble aluminio Double aluminium fabric profile Porte toile double en aluminium
7	Tapa palillo doble sin agujero Cap for double fabric profile without hole Embout pour profil porte toile
8	Polea brida nylon reforzada con rodamientos Sliding flange with ball bearings Poulie pour cordon en nylon renforcé c/ad.
9	Garrucha simple Simple pulley Poulie simple
10	Garrucha doble Double pulley Poulie double
11	Conjunto gancho final Hinging hook kit Attache finale
12	Soporte pie 80x40 aluminio Aluminium floor support 80x40 Support pied 80x40 d'aluminium
13	Soporte pie 80x40 lateral aluminio sin taladros Aluminium floor support 80x40 lateral without drills Support pied 80x40 d'aluminium latéral sans vis

11.4 Portería sin largueros guías 120x120

Palillería **Patio Cover** Pergola



022301

Portería sin largueros guías 120x120 **Patio cover without crossbar guides 120x120** Pergola sans extensions par coulisses 120x120

Sus dimensiones y accesorios (pecho paloma), así como su acabado en lacado madera hacen que sea ideal para terrazas o jardines de clara naturaleza rústica.

Crearé ambientes más acogedores con la instalación de toldos bajantes, permitiéndole, también, poder aprovechar este producto en los meses más fríos.

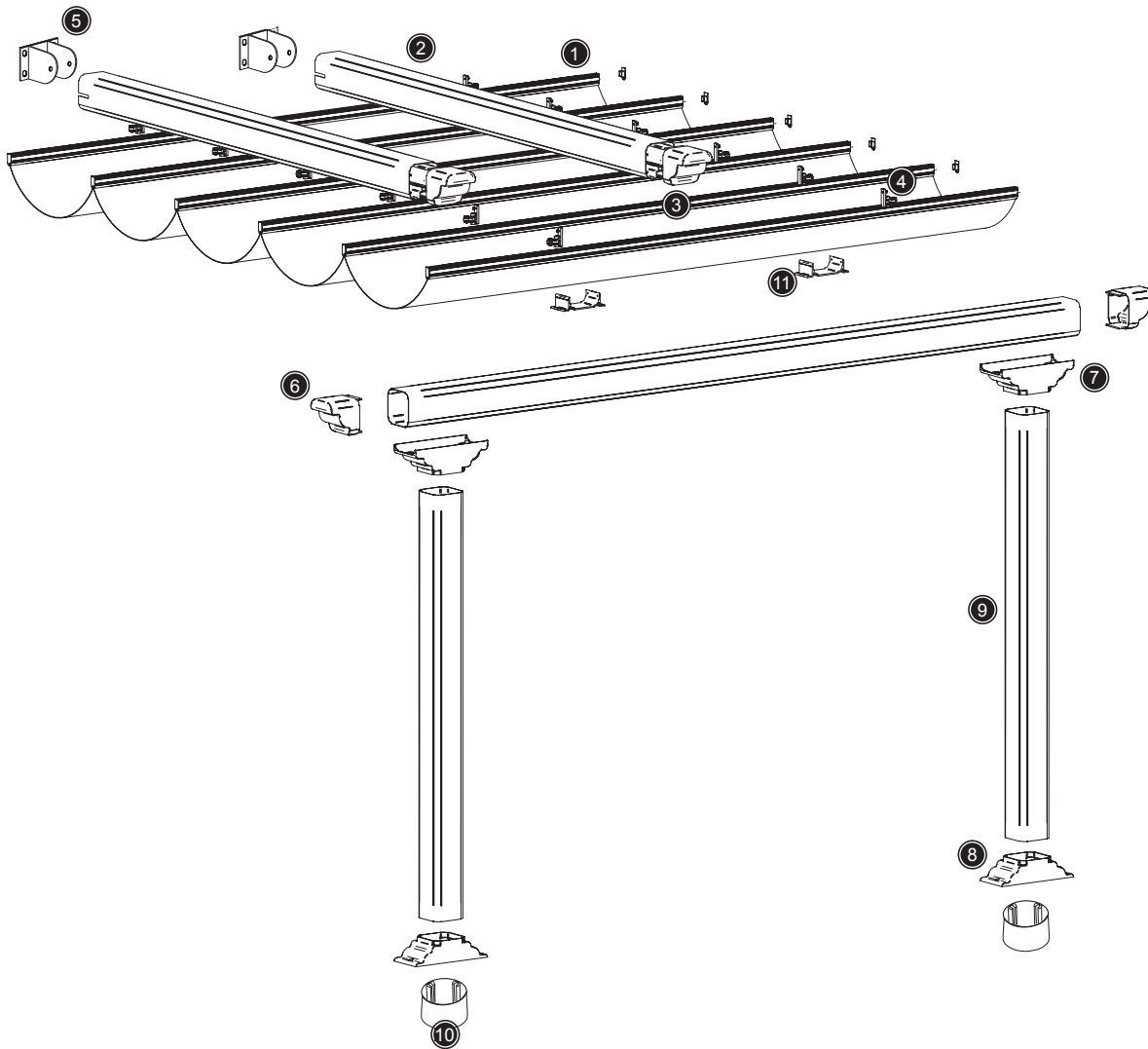
Its dimensions and accessories (dove end piece) as well as its wooden lacquered finish make it ideal for terraces or gardens for rustic environment.

It will create more comfortable environment and you could enjoy this product as well through the installation of a covering type awning.

Ses dimensions et accessoires (cache extrémités), tout comme un laquage en faux bois, rendent cette pergola idéale pour terrasses ou jardins rustiques.

Vous obtiendrez une ambiance chaleureuse avec l'installation de stores verticaux, permettant ainsi de profiter de la pergola les mois les plus froids.

Vista explosionada Detailed sketch Vue éclatée



Características técnicas

Technical characteristics Caractéristiques techniques

Anchura máxima Maximum width Largeur maximum	7.000 mm
Salida máxima Maximum arms projection Avancée maximum	7.000 mm

Descripción

Description Descript

- 1 Tapa palillo doble sin agujero
Cap for double fabric profile without hole Embout pour profil porte toile
- 2 Guía 120x120 pérgola
Guide 120x120 patio cover Coulisse 120x120 pergola
- 3 Palillo doble aluminio
Double fabric profile aluminium Porte toile double aluminium
- 4 Polea brida de nylon reforzado con rodamientos
Sliding nylon flange with ball bearings Poulie pour cordon en nylon renforcé avec rolement
- 5 Soporte 120 mm mecanizado pérgola 120
Wall Support 120 mm mechanized Support 120 mm usiné pergola 120
- 6 Pecho paloma sencillo 120x120
Simple dove end piece 120x120 Embout finition simple 120x120
- 7 Pecho paloma doble superior 120x120
Upper double dove end piece 120x120 Embout finition double supérieur 120x120
- 8 Pecho paloma doble inferior 120x120
Lower double dove end piece 120x120 Embout finition double inférieur 120x120
- 9 Tubo 120x120 pérgola
Tube 120x120 patio cover Tube 120x120 pergola
- 10 Soporte pared/suelo 120
Wall/floor support Support mur/sol 120
- 11 Soporte portería 120x120
Patio cover support 120x120 Support pergola 120x120

11.5 Portería con largueros guías 120x120

Palillería **Patio Cover** Pergola



022302

Portería con largueros guías 120x120 **Patio cover with crossbar guides 120x120** Pergola a extensions par coulisses 120x120

Este modelo es similar al modelo de portería sin largueros con la diferencia que incorpora dos largueros que le dotan de una mayor estabilidad.

Su accionamiento, al igual que en los palilleros anteriores, también se realiza mediante un tiro de cuerda. Todos sus perfiles tienen sus terminaciones decorativas de pecho paloma y capitel.

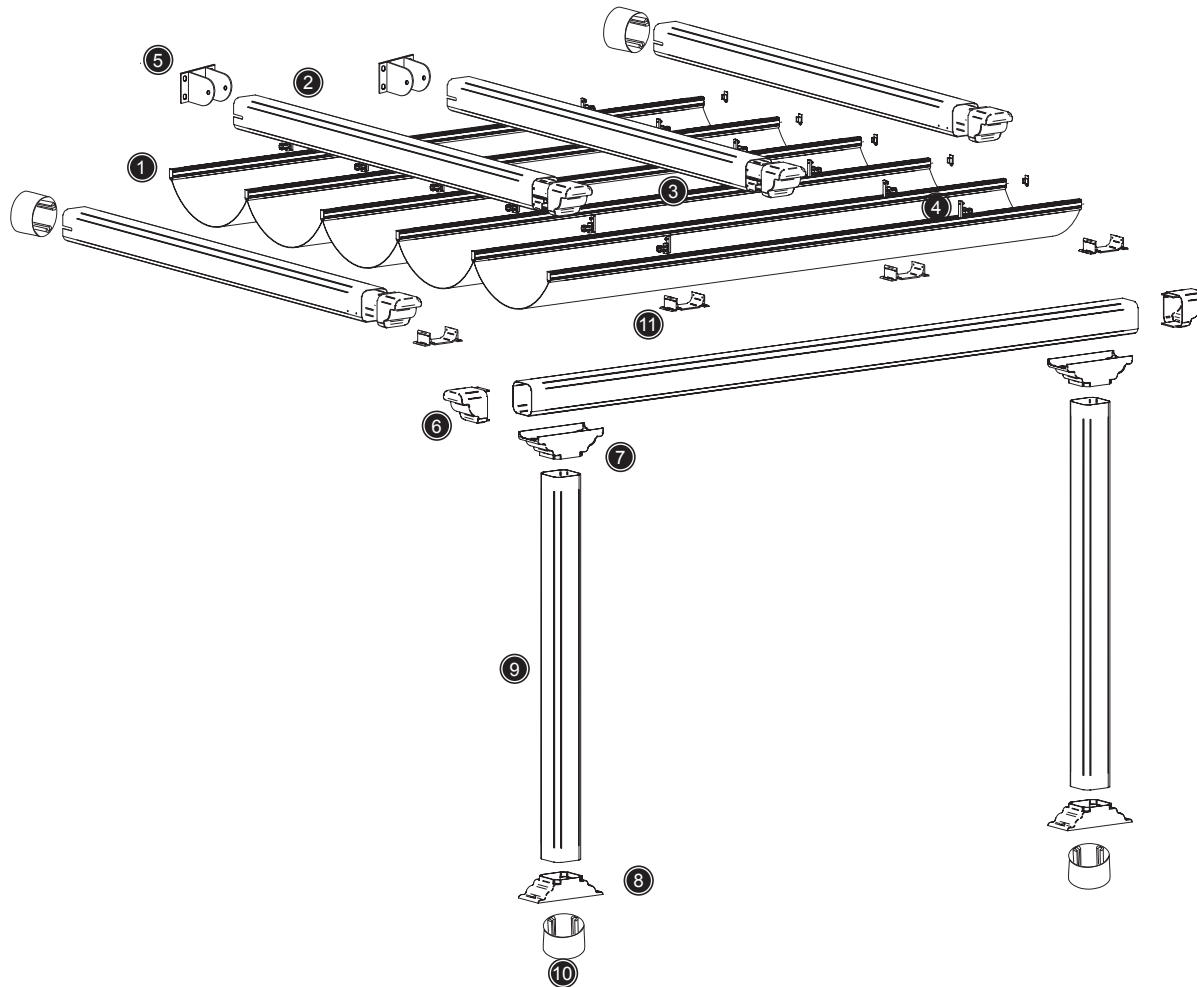
This model is similar to that without crossbar except this is featuring two crossbar that gives a higher stability.

The operation it is made through a cord system such as the patio cover types shown previously. All its profiles are having the dove end piece and capital decorative finishings.

Ce modèle est identique au modèle sans extensions avec la différence qu'il inclut deux montants qui lui apportent une plus grande stabilité.

Son fonctionnement, est similaire à celui des pergola antérieurs, par un système de cordon. Tous les profils sont dotés de cache extrémités.

Vista explosionada **Detailed sketch** Vue éclatée



Características técnicas

Technical characteristics Caractéristiques techniques

Anchura máxima Maximum width Largeur maximum	7.000 mm
Salida máxima Maximum arms projection Avancée maximum	7.000 mm

Descripción

Description Descript

- 1 **Tapa palillo doble sin agujero**
Cap for double fabric profile without hole Embout pour profil porte toile
- 2 **Guía 120x120 pérgola**
Guide 120x120 patio cover Coulisse 120x120 pergola
- 3 **Palillo doble aluminio**
Double fabric profile aluminium Porte toile double aluminium
- 4 **Polea brida de nylon reforzado con rodamientos**
Sliding nylon flange with ball bearings Poulie pour cordon en nylon renforcé avec rolement
- 5 **Soporte 120 mm mecanizado pérgola 120**
Wall support 120 mm mechanized patio cover 120 Support 120 mm usiné pergola 120
- 6 **Pecho paloma sencillo 120x120**
Simple dove end piece 120x120 Embout finition simple 120x120
- 7 **Pecho paloma doble superior 120x120**
Upper double dove end piece 120x120 Embout finition double supérieur 120x120
- 8 **Pecho paloma doble inferior 120x120**
Lower double dove end piece 120x120 Embout finition double inférieur 120x120
- 9 **Tubo 120x120 pérgola**
Tube 120x120 patio cover Tube 120x120 pergola
- 10 **Soporte pared/suelo 120**
Wall/floor support 120 Support mur/sol 120
- 11 **Soporte portería 120x120**
Patio cover support 120x120 Support pergola 120x120



12

Lonas para toldo

Fabrics for awnings

Toiles pour stores

En Saxun ponemos a su disposición una gran variedad de telas con altas prestaciones y fácil mantenimiento. Tejidos con diseños frescos y luminosos, actuales y vanguardistas.

Consulte nuestros muestrarios de telas, donde podrá satisfacer todas sus expectativas en cuanto a colores y tejidos. Diseños y tonalidades inspiradas en la naturaleza, arte y diseño. Ideales para viviendas, casas de campo, comercios, hoteles, restaurantes, etc. que le aportarán un plus de distinción y elegancia armonizando con todo tipo de fachadas.

Saxun provides a wide variety of fabrics with excellent specifications that are easy to maintain. Fresh and bright fabric designs, both modern and avant-garde.

See our samples showing the colours and fabrics that are available. Designs and shades inspired by nature, art and design. Ideal for homes, country houses, shops, hotels, restaurants, etc. where they bring a touch of distinction and elegance to harmonise with any type of facade.

Chez Saxun nous mettons à votre disposition une grande variété de tissus à hautes prestations et faciles d'entretien. Des tissus aux conceptions fraîches et lumineuses, actuelles et avant-gardistes.

Consultez nos échantillonnages de tissus où vous pourrez satisfaire toutes vos attentes quand aux couleurs et aux tissus. Des conceptions et des tonalités inspirées de la nature, de l'art et du design. Idéaux pour les habitations, maisons de campagne, commerces, hôtels, restaurants, etc., qui vous apporteront un plus de distinction et d'élégance sur toute sorte de façades.

12.1 Tipologías de lonas

Types of fabrics Types de toiles

Lona acrílica **Acrylic fabric** Toile acrylique

Lonas de alto factor de protección solar que presentan un mantenimiento sencillo. Alcanzan un alto grado de resistencia a la intemperie garantizando sus propiedades durante años.

Permiten el paso del aire y llevan un tratamiento especial impermeabilizante y antimanchas en determinados modelos, que protegen y reducen la adherencia de las emisiones contaminantes.

Dentro de esta familia de lonas también disponemos de líneas más exclusivas e innovadoras, tanto en diseño como en características técnicas, donde todos los estándares se optimizan.

Un ejemplo de lo anteriormente descrito son las Lumera Landscape y Urban Design. La Lumera es una colección que actúa como elemento decorativo ideal tanto para edificios modernos como rurales, ya que los diseños encajan perfectamente en cada paisaje.

Mientras que la particularidad de la Urban es que tiene unos diseños que, a primera vista, parecen lisos pero si se observan detalladamente se pueden percibir estructuras refinadas llamadas microstripes, que otorgan al tejido una especial elegancia y profundidad.

Fabrics with a high sun screening protection and featuring an easy maintenance. It comes to a high resistance level to the elements thus giving long lasting guarantee on their properties.

These fabrics allow air ventilation and have an special weathproof and stain resistance treatment in some types. This treatment protects and decrease the adhesion of the polluting emissions.

Within this range of fabrics we have available as well more exclusive and innovative finishing both in design and technical characteristics where all standards are optimized.

Types as Lumera Landscape and Urban Design are an example of described above. The Lumera is a collection that plays a decorative role and it is ideal both for modern design buildings and rural ones since its designs are fitting perfectly with each landscape.

Meanwhile the Urban is highlighted because of its designs have the special feature that at first sight they seem to be smooth however after examining carefully it could be noticed about refined structures called microstripes that gives the fabrics an special elegance and depth.

Toiles avec un facteur de protection solaire élevée, un entretien simple, et avec une grande résistance aux intempéries qui garantissent ces propriétés durant des années.

Elles permettent le passage de l'air et bénéficie d'un traitement imperméabilisant et antitaches sur certains modèles, qui protègent et réduisent l'adhérence des émissions contaminantes.

Dans cette famille de toile, nous disposons également de lignes plus exclusives et innovatrices par leurs designs et leurs caractéristiques techniques, où tous les standards sont optimisés.

Les toiles Lumera Landscape et Urban Design, en sont un exemple parfait. La Lumera est une collection de toiles décoratives, idéales en milieu urbain comme rurale, puisque leurs designs s'adaptent parfaitement avec chaque paysage.

La particularité de la collection Urban sont des designs qui, à première vue, paraissent lisses mais si nous observons de plus près nous pouvons observer des structures raffinées, appelées microstripes, qui apportent à la toile une élégance et une profondeur spéciale.

Plastificada Suntec **Plasticized Suntec** Plastifié Suntec

Nueva generación de lonas impermeables que tienen un acabado excepcional. El resinado situado en la parte interior de la lona le proporciona una protección óptima frente al agua.

New generation of waterproof fabrics with a special finish. Resin located on the inner side of the fabrics that gives an optimal protection against the water.

Cette nouvelle génération de toiles imperméables possède une finition exceptionnelle. La résine située sur la partie intérieure de la toile, lui offre une imperméabilité optimale.

Sax-Screen 5500

Es un tejido compuesto por un 22% de poliéster y un 78% de PVC, que ofrece una gran estabilidad dimensional. Tiene un poder aislante que la hace muy ventajosa en su uso como lona de toldo.

This tissue is made of polyester 22% and PVC 78% and featuring a great dimensional stability. Its insulation makes very useful for working as fabrics.

Cette toile composée de 22% de polyester et 78% de PVC, offre une grande stabilité dimensionnelle. Elle a un pouvoir isolant qui la rend très avantageuse en toile de store extérieur.

Su acabado sintético facilita la limpieza y mantenimiento, y gracias a su clasificación al fuego como ignífugo es considerado el tejido técnico por excelencia.

It is featuring a synthetic finish thus making easier for cleaning and maintenance and due to the fact that it is fire proof type it is considered as the perfect technical tissue.

Sa finition synthétique facilite son nettoyage et entretien, et grâce à sa classification résistante au feu elle est considérée comme toile technique par excellence.

13

Accesorios y complementos

Accessories and complements Accessoires et compléments

13.1 Semicofres

Half box type Demi-coffre

Elegante perfil de aluminio extrusionado de forma redondeada que colocamos en la parte superior del toldo. Tiene el objetivo de complementar los distintos sistemas para dar una mayor protección a la lona, quedando perfectamente protegida ante cualquier inclemencia meteorológica mientras ésta se encuentra enrollada.

Las reducidas dimensiones de sus perfiles envolventes favorecen el efecto estético de la instalación.

Es un complemento disponible para todos los modelos de toldo de brazos extensibles, verticales y punto recto, no siendo compatible con los cofre y palillera.

Permite su montaje tanto con motor como con máquina.

Smart extruded aluminium profile with an oval shape that is installed on the awning top side for giving more protection to the fabrics, thus being completely protected against any weather situation meanwhile the awning is rolled up.

The reduced dimensions of the evolving profiles makes the aesthetics of the installation to looks better.

This accessory is available for all types of projecting arms, balcony and curved arms awnings, however it is not suitable for the cassette and patio awning type.

It is suitable for assembly either for motorized and crank system.

Élégant profil d'aluminium d'extrusion, de forme arrondie, le demi-coffre se situe sur la partie supérieure du store. Son objectif est de compléter les différents types de store pour donner une plus grande protection de la toile. Il offre une protection parfaite contre les intempéries lorsque le store est relevé.

Ses dimensions minimales favorisent l'esthétisme de l'installation finale.

Cette option est disponible pour tous les modèles de bras extensibles, store vertical et point droit, mais elle n'est pas compatible avec les coffres ou les pergolas.

Peut être monté avec un store à moteur ou à treuil.



Semicofre Spiral Smart
Half box Spiral Smart
Demi-coffre Spiral Smart

13.2 Faldillas

Fabrics finish type Lambrequin

Este detalle textil longitudinal es utilizado para decorar algunos modelos de toldos, y puede extraerse independientemente de la lona para facilitar su reposición en caso de ser necesario.

Tiene una altura aproximada de 25 cm y lo presentamos con dos formas: rectas o con ondas suaves. También pueden ser rotuladas con nombres o logotipos.

This fabric detail is used to decorate some awning types and can be removed separately from the fabrics as to facilitate its replacement if necessary.

It has an approximate height of 25 cm and it is made in two shapes: straight or with soft waves. It can be typed with name or logo.

Ce détail textile est utilisé pour décorer différents modèles de stores. Le lambrequin peut être retiré du store indépendamment de la toile, pour faciliter un changement, si nécessaire.

D'une hauteur approximative de 25 cm, il est disponible en 2 formes différentes: droit ou à vagues. Nous pouvons également le personnaliser avec un nom ou un logo.

Faldilla recta
Straight fabrics finish
Lambrequin droit



Faldilla ondas
Waves fabrics finish
Lambrequin à vagues



13.3 Tipos de máquina

Gear types Modèles de treuil

Al igual que en motorización, disponemos de una amplia variedad de accionamientos a máquina, que colocaremos en función de las dimensiones y características del toldo.

De este modo, garantizamos un movimiento suave que supone un mínimo esfuerzo al usuario.

As in the motorizations it is available a wide variety of operations either by gear, to be installed depending on the awning dimensions and features.

In this way we guarantee a light movement with a minimum effort.

Comme pour la motorisation, nous disposons d'une grande variété de treuils, que nous choisirons en fonction des dimensions et caractéristiques du store.

De cette façon nous garantissons un mouvement souple et avec le minimum d'effort de l'usagé.



Máquina rel. 9:1 cáncamo tornillo roscado 68,5 mm
Gear rel. 9:1 eyebolt threaded screw 68,5 mm
Treuril rel. 9:1 anneau fileté 68,5 mm



Máquina rel. 11:1 cáncamo 80
Gear rel. 11:1 eyebolt 80
Treuril rel. 11:1 anneau 80



Máquina rel. 11:1 cáncamo 120
Gear rel. 11:1 eyebolt 120
Treuril rel. 11:1 anneau 120

13.4 Motorización y accionamientos

Motorization and operations Motorisation et transmission

Automatismos de altas prestaciones que nos ayudarán, de una manera cómoda y sencilla, a mantener fresco el hogar ahorrando energía y ofreciéndonos una mayor protección frente a los rayos UV.

Motores de alta gama que son integrados discretamente en el toldo. Su gestión por medio de mando a distancia y sensores nos permiten un accionamiento automático en función de las condiciones climáticas.

Así, evitaremos que el toldo esté expuesto cuando su uso no sea requerido, alargando la vida útil del mismo.

High performance automatismos that help is in an easy and simple way to get cool our home and saving energy, and offering a highest protection against UV rays of sunlight.

High performance motors that are installed directly on the awning. Its working through a remote control and sensors allow us an automatic operation depending on the weather conditions.

Therefore we will avoid the awning to be exposed when its use is not required and will extend its working lifetime.

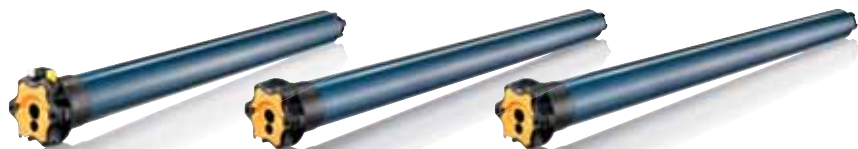
Ces automatismos de grandes qualités, nous aide, de façon simple et confortable, à conserver une température agréable tout en économisant de l'énergie, et offrant une grande protection des rayons solaires.

Ces moteurs de haute gamme sont intégrés discrètement dans le store. Leur fonctionnement grâce aux télécommandes ou capteurs, permettent d'actionner le store automatiquement en fonction des conditions climatiques.

Nous éviterons d'exposer le store lorsque ce n'est pas nécessaire et prolongerons ainsi la vie du produit.

Motores Motors Moteurs

El código dependerá de la potencia solicitada Code depends on the motorization power ordered La référence dépend de la puissance du moteur demandée.



Motor LT/50
Motor LT/50
Moteur LT/50

Motor altus RTS
Motor altus RTS
Moteur altus RTS

Motor orea RTS
Motor orea RTS
Moteur orea RTS

Automatismos Automatismes Automations



Soliris RTS sensor viento y sol radio
Solaris RTS wind and sun sensor via radio
Soliris RTS capteur vent et soleil via radio



Sunis sensor RTS
Sunis sensor RTS
Sunis capteur RTS

Emisores Receiver Émetteurs



Telis 16 RTS pure
Telis 16 RTS pure
Émetteur Telis 16 RTS



Telis 4 RTS pure
Telis 4 RTS pure
Émetteur telis 4 RTS



Telis 1 RTS pure
Telis 1 RTS pure
Émetteur Telis 1 RTS



Telis Soliris RTS pure
Telis Soliris RTS pure
Émetteur Telis Soliris RTS



Telis 4 Soliris RTS
Telis 4 Soliris RTS pure
Émetteur Telis 4 Soliris RTS



Ares



Eos



Wind Screen



Keeper



Giménez Ganga S.L.U.
Polígono Industrial "El Castillo"
C/ Roma nº4
03630 SAX (Alicante) España
telf. (+34) 965 474 050 - 965 474 205
fax (+34) 965 474 563
www.gimenezganga.com



Para la central de Giménez Ganga, S.L.U.
situada en Sax (Alicante)

www.gimenezganga.com



saxun[®]